

Открытое акционерное общество  
«ТРУБОДЕТАЛЬ»

ОКП 14 6900

УДК 621.643.4

Группа Г 18



Генеральный директор  
ОАО «Трубодеталь»  
Л. А. Недоспасов  
04 марта 2005 г.

ДЕТАЛИ СОЕДИНИТЕЛЬНЫЕ И УЗЛЫ МАГИСТРАЛЬНЫХ  
ТРУБОПРОВОДОВ  
На Рр до 10 МПа (100кгс/см<sup>2</sup>)

Технические условия

ТУ 102-488-05

Срок введения

« 01 » июня 2005 г.



Генеральный директор  
Федеральный научный центр механики  
А. В. Иракин  
« 28 » января 2005 г.

Директор СКБ

ОАО «Трубодеталь»

А. В. Пуйко  
« 21 » января 2005 г.

| Инд. Наподл. | Подп. и Дата | Взам. инв. № | Инв. № дубл. | Подп. и дата |
|--------------|--------------|--------------|--------------|--------------|
|              |              |              |              |              |

ИНВ. № 627  
*[Signature]*



ПРОМНЕФТЕГАЗ

<https://promng.ru/>

[mail@promng.ru](mailto:mail@promng.ru)

+7 (351) 225-13-02

ОАО «ТРУБОДЕТАЛЬ»  
УЧТЕН экз. № 133

## Содержание

**1 ДЕТАЛИ СОЕДИНИТЕЛЬНЫЕ И УЗЛЫ МАГИСТРАЛЬНЫХ ТРУБОПРОВОДОВ НА РР до 10 МПа (100кгс/см<sup>2</sup>).**

Технические условия ТУ 102-488-05.

**ЧАСТЬ 1. Детали, узлы, муфты стабилизирующих устройств, кольца переходные и детали с переходными кольцами**

**2 ДЕТАЛИ СОЕДИНИТЕЛЬНЫЕ И УЗЛЫ МАГИСТРАЛЬНЫХ ТРУБОПРОВОДОВ НА РР до 10 МПа (100кгс/см<sup>2</sup>).**

**ЧАСТЬ 2. Отводы гнутые, изготовленные методом индукционного нагрева**

Технические условия ТУ 102-488.1-05

| Инд. №подл. | Подп. и Дата | Взам. инв. № | Инд. № дубл. | Подп. и дата |
|-------------|--------------|--------------|--------------|--------------|
|             |              |              |              |              |

Настоящие технические условия распространяются на детали соединительные (отводы, переходы, тройники, днища) с условными проходами<sup>1)</sup> от DN 500 до 1200, штампованные тройники от DN 50 до 400, узлы магистральных трубопроводов с условными проходами от DN 200 до 1200, муфты стабилизирующих устройств, детали с переходными кольцами и переходные кольца (далее изделия), изготавливаемые ОАО «Трубодеталь». Изделия предназначены для магистральных трубопроводов, технологических трубопроводов и других объектов, транспортирующих нефть и нефтепродукты, с рабочим давлением в трубопроводе до 10 МПа (100 кг/см<sup>2</sup>).

По договоренности допускается использовать детали для других трубопроводов, транспортирующих иные среды.

Наименование, буквенное обозначение, эскизы и назначение изделий приведены в таблице 1.

Обозначение детали (отвода, перехода, тройника штампованного, днища) в заказах, проектной документации и рабочих чертежах должно содержать:

- наименование детали;
- её буквенное обозначение;
- угол поворота (только для отводов), в градусах;
- наружный(е) диаметр(ы) детали, мм;
- присоединительный размер кромки детали (в скобках), мм;
- рабочее давление, МПа;
- коэффициент условий работы;
- класс прочности детали;
- обозначение климатического исполнения;
- обозначение настоящих технических условий.

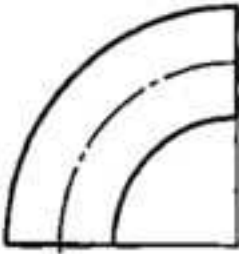
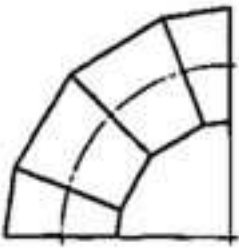
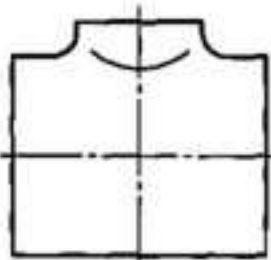
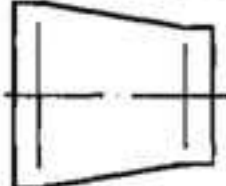
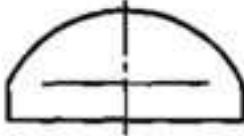
Условные обозначения штампованных тройников DN 50-400, узлов трубопроводов, муфт стабилизирующих устройств, переходных колец и деталей с переходными кольцами приведены в соответствующих разделах.

Термины и определения понятий, встречающиеся в настоящих технических условиях, приведены в приложении А.

<sup>1)</sup> ГОСТ 28338 – Проходы условные (Размеры номинальные). Ряды.

|              |              |              |              |               |           |                  |                   |  |
|--------------|--------------|--------------|--------------|---------------|-----------|------------------|-------------------|--|
| Инв. № подл. | Взам. инв. № | Инв. № дубл. | Подп. и Дата | ТУ 102-488-05 |           |                  |                   |  |
| Подп. и дата |              |              |              | Изм.          | Лист      | № докум.         | Подпись           | Дата   |
| Инв. № подл. | Взам. инв. № | Инв. № дубл. | Подп. и Дата | Разраб.       | Первушина | <i>[Подпись]</i> | 19.01.05          | Детали соединительные и узлы магистральных трубопроводов на Pp до 10МПа (100кг/см <sup>2</sup> ).<br>Технические условия. Часть 1.<br>Детали, узлы, муфты стабилизирующих устройств, кольца переходные и детали с переходными кольцами |
|              |              |              |              | Провер.       | Мудрак    | <i>[Подпись]</i> | 19.01.05          |  |
|              |              |              |              | Гл. констр.   | Рязанцев  | <i>[Подпись]</i> | 19.01.05          |  |
|              |              |              |              | Н. Контр.     | Паршутина | <i>[Подпись]</i> | 19.01.05          |  |
|              |              |              |              | Утв.          |           |                  |                   |  |
|              |              |              |              | Лит.          | Лист      | Листов           |                   |  |
|              |              |              |              | 1             | 4         | 74               | ОАО «Трубодеталь» |  |

Таблица 1

| Наименование изделия, условные проходы   | КОД ОКП | Буквенное обозначение | Эскиз   | Назначение                          |
|--|---------|-----------------------|---|-------------------------------------|
| Отводы кругозогнутые штамповарные DN 700-1200  | 14 6920 | ОКШ                   |    | Поворот трубопровода                |
| Отводы секционные <sup>1)</sup> DN 500-1200  | 14 6941 | ОСС                   |    |                                     |
| Тройники:<br>- штамповарные<br>- штамповарные с решетками DN 500-1200;<br>- штампованные DN 50-400 | 14 6961 | ТШС                   |  | Ответвление от трубопровода         |
|  | 14 6962 | ТШСР                  |   |                                     |
|  | 14 6967 | ТШ                    |   |                                     |
| Переходы штамповарные<br>Концентрические DN 500xdN 400-<br>- DN 1200xdN1000.                       | 14 6971 | ПШС                   |  | Для изменения диаметра трубопровода |
| Днища штампованные эллиптические DN 500-1200   | 14 6981 | ДШ                    |  | Герметизация трубопровода           |

<sup>1)</sup> Для нефтепроводов не применяются

|               |              |              |               |              |
|---------------|--------------|--------------|---------------|--------------|
| Инов. № подл. | Подл. и дата | Взам. инв. № | Инов. № дубл. | Подл. и дата |
|               |              |              |               |              |

|      |      |          |         |      |
|------|------|----------|---------|------|
| Изм. | Лист | № докум. | Подпись | Дата |
|      |      |          |         |      |

ТУ 102-488-05

Продолжение таблицы 1

| Наименование изделия, условные проходы   | КОД ОКП | Буквенное обозначение  | Эскиз   | Назначение  |
|--|---------|--|---|---|
| Узлы трубопроводов DN 500-1200           | 14 6991 | По чертежу   |    | Для индустриализации строительства трубопроводов            |
| Муфты стабилизирующих устройств          | 14 6991 | По чертежу   |    | Для предотвращения продольных перемещений трубопровода      |
| Детали с переходными кольцами до DN 1200 | 14 6991 | К буквенному обозначению детали добавляется КП. Например: ТШС КП |   | Для присоединения к трубам с более тонкими толщинами стенок |
| Кольца переходные до DN 1200             | -       | КП   |  | Для соединения деталей и труб с разными толщинами стенок    |

|               |              |              |              |              |
|---------------|--------------|--------------|--------------|--------------|
| Инов. № подл. | Подп. и дата | Взам. инв. № | Инв. № дубл. | Подп. и дата |
|               |              |              |              |              |

|      |      |          |         |      |
|------|------|----------|---------|------|
| Изм. | Лист | № докум. | Подпись | Дата |
|      |      |          |         |      |

ТУ 102-488-05

**ДЕТАЛИ СОЕДИНИТЕЛЬНЫЕ И УЗЛЫ МАГИСТРАЛЬНЫХ  
ТРУБОПРОВОДОВ  
На Рр до 10 МПа (100кгс/см<sup>2</sup>)**

**Технические условия**

**ТУ 102-488-05**

**ЧАСТЬ 1**

**Детали, узлы, муфты стабилизирующих устройств, кольца  
переходные и детали с переходными кольцами**

|             |              |              |              |              |
|-------------|--------------|--------------|--------------|--------------|
| Инв. №подл. | Подп. и Дата | Взам. инв. № | Инв. № дубл. | Подп. и дата |
|             |              |              |              |              |

Примеры обозначений деталей:

Отвод крутоизогнутый штампованной с углом поворота 90°, с наружным диаметром 1020 мм, с присоединительным размером кромки 16мм на рабочее давление в трубопроводе 7,5 МПа при коэффициенте условий работы 0,6, класса прочности К50, для климатического исполнения УХЛ:

Отвод ОКШ 90°-1020(16)-7,5-0,6-К50-УХЛ  
ТУ 102-488-05

То же, днище штампованное:

Днище ДШ 1020(16)-7,5-0,6-К50-УХЛ  
ТУ 102-488-05

То же, тройник равнопроходный, штампованной:

Тройник ТШС 1020(16)-7,5-0,6-К50-УХЛ  
ТУ 102-488-05

То же, тройник равнопроходный, штампованной с решеткой:

Тройник ТШСР 1020(16)-7,5-0,6-К50-УХЛ  
ТУ 102-488-05

То же, тройник переходный, штампованной с наружными диаметрами 1020 и 720мм с присоединительным размером кромки 14мм для диаметра 720мм:

Тройник ТШС 1020(16)x720(14)-7,5-0,6-К50-УХЛ  
ТУ 102-488-05

То же, переход штампованной концентрический с наружными диаметрами 1020 и 720мм:

Переход ПШС 1020(16) x720(14)-7,5-0,6-К50-УХЛ  
ТУ 102-488-05

То же, отвод секционный диаметром 1020мм на рабочее давление 4,0 МПа при коэффициенте условий работы 0,75 для климатического исполнения УХЛ:

Отвод ОСС 90°-1020(16)-4,0-0,75-К50-УХЛ  
ТУ 102-488-05

|              |              |              |              |              |               |      |
|--------------|--------------|--------------|--------------|--------------|---------------|------|
| Инв. № подл. | Подп. и дата | Взам. инв. № | Инв. № дубл. | Подп. и дата | ТУ 102-488-05 | Лист |
|              |              |              |              |              |               |      |
| Изм.         | Лист         | № докум.     | Подпись      | Дата         |               |      |

## 1 ТЕХНИЧЕСКИЕ ТРЕБОВАНИЯ

1.1 Конструкция, параметры и размеры изделий должны соответствовать требованиям настоящих технических условий и рабочих чертежей, утвержденных в установленном порядке.

### 1.2 Основные параметры и характеристики

1.2.1 Изделия должны соответствовать следующему ряду рабочих давлений: 1,6; 2,5; 4,0; 5,6; 6,4; 7,5; 8,5; 10,0 МПа.

Допускается изготовление изделий на промежуточные значения рабочих давлений по договоренности.

1.2.2 Изделия изготавливают двух климатических исполнений:

- У – для макроклиматических районов с умеренным климатом;
- УХЛ – для макроклиматических районов с умеренным и холодным климатом.

1.2.3 Минимальная температура стенки трубопровода при эксплуатации не должна быть ниже для изделий исполнения:

- У – 253К (минус 20°C);
- УХЛ – 233К (минус 40°C)<sup>1)</sup>.

Минимальная температура стенки трубопровода или воздуха при строительстве и монтажных работах и остановке перекачки продукта для изделий исполнения:

- У – 233К (минус 40°C);
- УХЛ – 213К (минус 60°C).

Максимальная температура стенки трубопровода при эксплуатации не должна быть выше 150°C для всех исполнений.

Обозначения климатического исполнения У и УХЛ соответствуют ГОСТ 15150.

<sup>1)</sup> Для деталей из стали 20 – температура 243К (минус 30°C).

|      |      |          |         |      |
|------|------|----------|---------|------|
| Изм. | Лист | № докум. | Подпись | Дата |
|      |      |          |         |      |
|      |      |          |         |      |
|      |      |          |         |      |
|      |      |          |         |      |
|      |      |          |         |      |



1.2.4 Коэффициенты условий работы изделий устанавливают в зависимости от категории участков трубопровода:

- $m = 0,75$  – для участков трубопроводов III, II и I категорий;
- $m = 0,6$  – для участков трубопроводов категории «В».

Допускается для участков трубопроводов любой категории использовать детали по коэффициенту условий работы  $m = 0,6$ .

Допускается применять детали на другие рабочие давления на основе расчетов с учетом механических свойств материала, коэффициентов условий работы и коэффициентов надежности по нагрузке.

1.2.5 Детали с условными проходами от DN 500 до 1200, следует изготавливать следующих классов прочности: К 42, К 46, К 48, К 50, К 52, К 54, К 56, К 58, К 60.

Тройники штампованные с условным проходом DN 50-400 - классов прочности К42, К46, К48.

По договоренности допускается применять промежуточные классы прочности деталей.

Класс прочности деталей с переходными кольцами соответствует классу прочности детали.

Классы прочности узлов трубопроводов и муфт стабилизирующих устройств не устанавливают.

### 1.3 Общие требования к готовым изделиям

1.3.1 Материал готовых деталей (отводов, тройников, переходов, днищ) должен иметь механические свойства не ниже, указанных в таблице 2.

Временное сопротивление разрыву сварных соединений деталей при испытании на плоских поперечных образцах со снятым усилением швов не должно быть ниже норм, установленных для основного металла.

Временное сопротивление разрыву стыковых кольцевых соединений узлов трубопроводов и деталей с переходными кольцами не должно быть ниже наименьшего временного сопротивления материала деталей, труб или переходных колец, входящих в соединение.

|              |              |              |              |              |               |  |  |  |      |
|--------------|--------------|--------------|--------------|--------------|---------------|--|--|--|------|
| Инв. № подл. | Подл. и дата | Взам. инв. № | Инв. № дубл. | Подл. и дата | ТУ 102-488-05 |  |  |  | Лист |
|              |              |              |              |              |               |  |  |  | 9    |
| Изм.         | Лист         | № докум.     | Подпись      | Дата         |               |  |  |  |      |

Таблица 2

| Класс прочности | Временное сопротивление разрыву основного металла $\sigma_B$ , МПа (кгс/мм <sup>2</sup> ), не менее | Предел текучести $\sigma_T$ , МПа (кгс/мм <sup>2</sup> ), не менее | Относительное удлинение на пятикратных образцах $\delta_5$ , %, не менее |
|-----------------|---|--|--|
| К 42            | 412(42)   | 245(25)  | 21   |
| К 46            | 451(46)   | 271(27)  |  |
| К 48            | 471(48)   | 305(31)  |  |
| К 50            | 490(50)   | 310(32)  | 20   |
| К 52            | 510(52)   | 320(33)  |  |
| К 54            | 530(54)   | 373(38)  |  |
| К 56            | 550(56)   | 392(40)  |  |
| К 58            | 570(58)   | 412(42)  |  |
| К 60            | 589(60)   | 441(45)  |  |

Примечание - Класс прочности детали устанавливается по результатам механических испытаний и гарантируется ОАО «Трубодеталь».

1.3.1.1 Отношение предела текучести к временному сопротивлению материала готовых изделий, изготовленных из сталей различных классов и в зависимости от вида термической обработки, не должно быть выше указанного в таблице 3.

Таблица 3

| Класс стали             | Вид термической обработки  | $\sigma_T/\sigma_B$ |
|-------------------------|--|---------------------|
| Углеродистая            | Без термообработки, высокий отпуск                                       | 0,75                |
| Низколегированная       | Без термообработки, высокий отпуск, нормализация, термическое упрочнение | 0,80                |
| Дисперсионно-твердеющая | Нормализация, термическое упрочнение                                     | 0,85                |
| Контролируемой прокатки | Без термообработки   | 0,90                |

1.3.2 Ударная вязкость основного металла и металла сварных швов готовых изделий на образцах с концентратором вида U при температурах строительства должна быть не менее указанной в таблице 4.

Таблица 4

| Испытываемый материал | Ударная вязкость КСЧ при температуре минус 40°С для климатического исполнения У, минус 60°С для климатического исполнения УХЛ, Дж/см <sup>2</sup> ( кгс м/ см <sup>2</sup> ), не менее, при толщине стенки, мм |             |            |
|-----------------------|--|-------------|------------|
|                       | От 6 до 10   | Св.10 до 25 | Св.25      |
| Основной металл       | 34,3 (3,5)   | 49,0 (5,0)  | 58,8 (6,0) |
| Металл сварного шва   | 29,4 (3,0)   | 39,2 (4,0)  | 44,1(4,5)  |

|              |              |
|--------------|--------------|
| Ив. № подл.  | Подп. и дата |
| Взам. инв. № | Ив. № дубл.  |
| Подп. и дата | Подп. и дата |

Ударная вязкость KCV основного металла готовых изделий при температуре минус 0°C для климатического исполнения У и минус 15°C для климатического исполнения УХЛ не должна быть не менее 34,3 Дж/см<sup>2</sup>.

1.3.3 Угол изгиба сварного стыкового соединения не должен быть менее 120°.

1.3.4 Толщина стенки детали не должна быть менее расчетной.

Расчетная (минимальная) толщина стенки детали  $S_{расч}$  определяется по формуле (59) СНиП 2.05.06-85\*.

Коэффициенты надежности по нагрузке (внутреннему рабочему давлению в трубопроводе) принимаются:

$n = 1,1$  для трубопроводов DN 50-600;

$n = 1,15$  для трубопроводов DN 700, 800, 1000, 1200;

Коэффициенты надежности по материалу  $K_1$  принимают:

$K_1 = 1,4$  для деталей, прошедших термическую обработку по режиму нормализации или высокого отпуска;

$K_1 = 1,34$  для деталей, прошедших термическую обработку по режиму закалки с высоким отпуском;

1.3.5 Номинальная толщина стенки детали  $S_{ном}$  устанавливается изготовителем с учетом технологического утонения толщины стенки в процессе изготовления детали и минусового отклонения на толщину стенки трубы или листового проката с округлением до ближайшей большей толщины по соответствующим стандартам или техническим условиям.

1.3.6 Предельные отклонения размеров деталей (рисунок 1 – 4) не должны превышать значений, указанных в таблице 5.

Устанавливаются следующие виды отклонений расположения плоскостей торцов:

- для отводов – отклонение от перпендикулярности торцов относительно базовой плоскости (см. рисунки 1б, г);
- для переходов – отклонение от параллельности торцов, определяемое на торце меньшего диаметра (см. рисунок 2);
- для тройников – отклонение от перпендикулярности торцов магистрали относительно плоскости торца ответвления (см. рисунок 3).

|              |              |
|--------------|--------------|
| Инд. № подл. | Подл. и дата |
| Взам. инв. № | Инд. № дубл. |
| Подл. и дата |              |

|      |      |          |         |      |               |      |
|------|------|----------|---------|------|---------------|------|
| Изм. | Лист | № докум. | Подпись | Дата | ТУ 102-488-05 | Лист |
|      |      |          |         |      |               | 11   |

1.3.7 Овальность определяется по формуле:

$$\frac{D_{\max} - D_{\min}}{D_{\text{ном}}} \cdot 100, \quad (1)$$

где  $D_{\max}$  – максимальный наружный диаметр;

$D_{\min}$  – минимальный наружный диаметр;

$D_{\text{ном}}$  – номинальный наружный диаметр.

Замер  $D_{\max}$  и  $D_{\min}$  производится в одном сечении во взаимноперпендикулярном направлении.

|              |              |              |              |              |               |  |  |  |      |
|--------------|--------------|--------------|--------------|--------------|---------------|--|--|--|------|
| Инв. № подл. | Подп. и дата | Взам. инв. № | Инв. № дубл. | Подп. и дата | ТУ 102-488-05 |  |  |  | Лист |
|              |              |              |              |              |               |  |  |  | 12   |
| Изм.         | Лист         | № докум.     | Подпись      | Дата         |               |  |  |  |      |

|              |              |              |              |              |
|--------------|--------------|--------------|--------------|--------------|
| Инв. № подл. | Подп. и дата | Взам. инв. № | Инв. № дубл. | Подп. и дата |
|              |              |              |              |              |

Таблица 5

| Условный проход DN, dN |                 | Предельные отклонения        |                      |                                | Отклонение от расположения торцов (кос-на реза) Q |                    | Овальность           |                              |  |
|------------------------|-----------------|------------------------------|----------------------|--------------------------------|---|--------------------|----------------------|------------------------------|--|
| Дюймовый ряд           | Метрический ряд | наружных диаметров, dN, Δdн. |                      | строительной длины L, высоты H |   | в торцовом сечении | в неторцовом сечении | в торцовом сечении, не более | в неторцовом сечении (кроме переходов, днищ), не более |
|                        |                 | в торцовом сечении           | в неторцовом сечении | тройников, переходов, ΔL, ΔH   | днищ ΔH   |                    |                      |                              |  |
| 2"                     | 50              | ±0,8                         |                      | ±2,0                           | -   |                    |                      | 1,0                          |  |
| 2 1/2"-3 1/2"          | 65-90           | ±1,5                         | ±1%                  | ±2,0                           | -   |                    |                      | 1,0                          |  |
| 4"-5"                  | 100-125         | ±1,5                         | от                   | ±2,0                           | -   |                    |                      | 1,0                          |  |
| 6"-8"                  | 150-200         | ±1,5                         | величины             | ±2,0                           | -   |                    |                      | 1,5                          |  |
| 10"                    | 250             | ±2,0                         | наружного            | ±2,0                           | -   |                    |                      | 2,0                          |  |
| 12"-16"                | 300-400         | ±2,0                         | диаметра             | ±3,0                           | -   |                    |                      | 2,0                          |  |
| 20"                    | 500             | ±2,0                         |                      | ±3,0                           | ±7,0  |                    |                      | 2,5                          | 2,0% от  |
| 24"                    | 600             | ±2,0                         |                      | ±3,0                           | ±7,0  |                    |                      | 2,5                          | величины   |
| 28"                    | 700             | ±2,0                         |                      | ±3,0                           | ±10,0   |                    |                      | 2,5                          | наружного  |
| 32"                    | 800             | ±2,5                         |                      | ±5,0                           | ±10,0   |                    |                      | 3,5                          | диаметра   |
| 40"                    | 1000            | ±2,5                         |                      | ±5,0                           | ±10,0   |                    |                      | 3,5                          |  |
| 48"                    | 1200            | ±3,0                         |                      | ±5,0                           | ±10,0   |                    |                      | 4,5                          |  |

Примечания

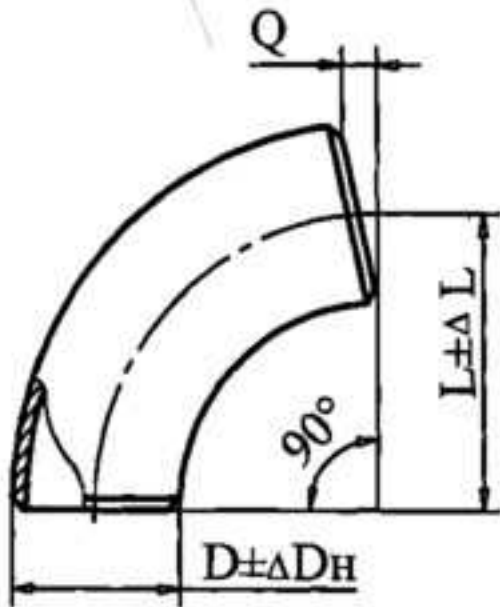
1. Для секционных отводов DN 500, 600 отклонение на строительную длину – ΔL не более ±10мм.
2. Определение наружного диаметра деталей по ГОСТ 20295

ТУ 102-488-05

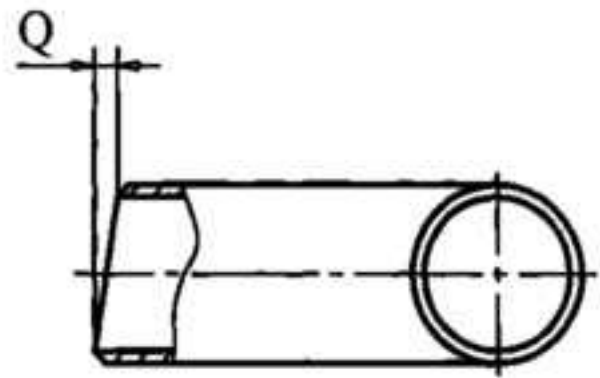
Изм. Лист № докум. Подпись Дата

Лист 13

Отвод с углом  $90^\circ$

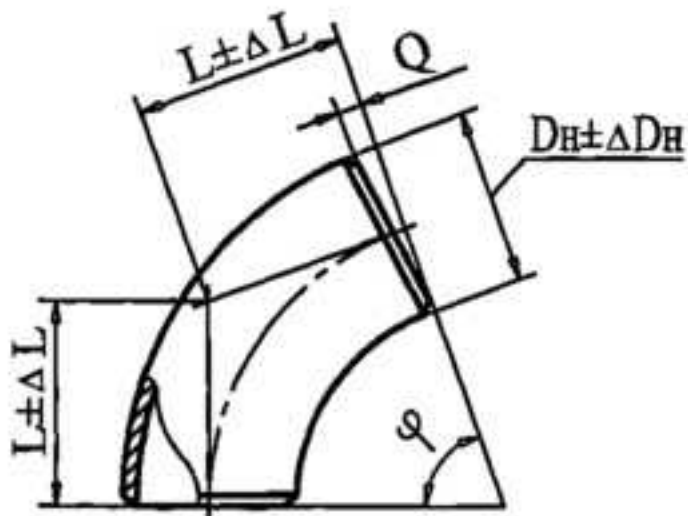


а

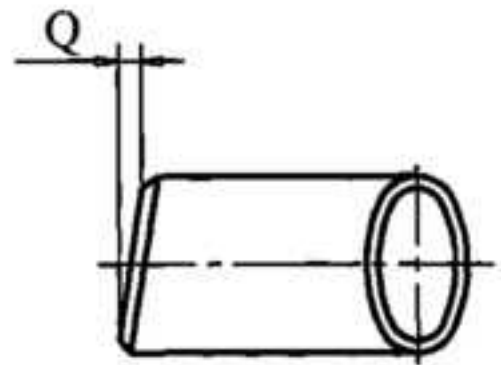


б

Отводы с углами  $\varphi = 30, 45, 60^\circ$



в



г

Рисунок 1

|              |              |              |              |              |
|--------------|--------------|--------------|--------------|--------------|
| Инв. № подл. | Подп. и дата | Взам. инв. № | Инв. № дубл. | Подп. и дата |
|              |              |              |              |              |
| Изм.         | Лист         | № докум.     | Подпись      | Дата         |
|              |              |              |              |              |

ТУ 102-488-05

Лист

14

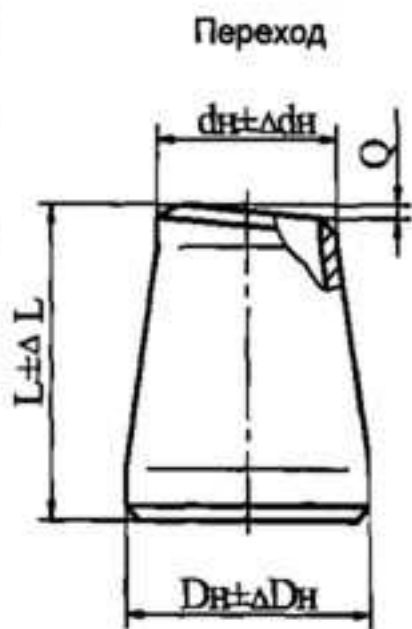


Рисунок 2

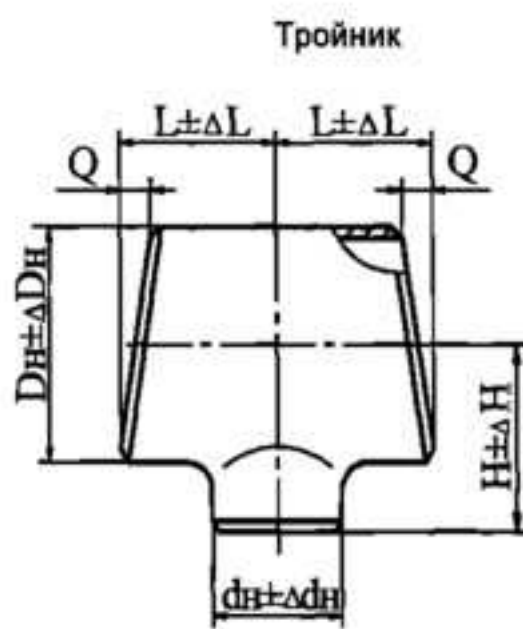


Рисунок 3

Днище

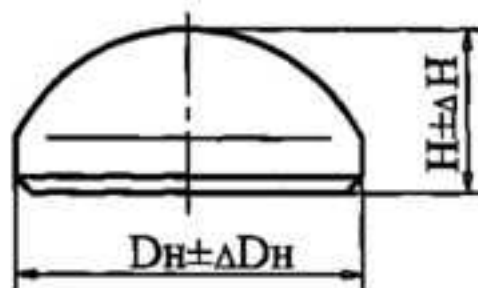


Рисунок 4

|              |              |              |              |              |
|--------------|--------------|--------------|--------------|--------------|
| Инд. № подл. | Подл. и дата | Взам. инв. № | Инд. № дубл. | Подл. и дата |
|              |              |              |              |              |
| Изм.         | Лист         | № докум.     | Подпись      | Дата         |
|              |              |              |              |              |

1.3.8 Отклонения от плоскостности на торцах изделий не должны превышать значений для условных проходов:

- от DN 50 до DN 150 - 0,5 мм;
- от DN 200 до DN 500 - 1,0 мм;
- свыше DN 500 - 2,0 мм.

1.3.9 Отклонение реального профиля деталей в продольном сечении от прилегающего профиля<sup>1)</sup> (непрямолинейность) не должна превышать 1% от DN.

У переходов указанные отклонения принимаются по DN большего диаметра.

1.3.10 Изделия должны иметь механически обработанные кромки в соответствии с рисунком 5 и таблицей 6 и 7.

В зависимости от толщины стенки деталей следует применять следующие типы кромок:

- до 5 мм включ. - тип 1;
- св. 5 до 15 мм включ. - тип 2;
- св. 15 мм - тип 3;

- на деталях с наружными диаметрами большими, чем номинальный диаметр присоединяемой трубы - типы 6 и 7.

При подготовке кромок газокислородной резкой обязательна зачистка абразивным инструментом на глубину не менее 1 мм.

Если разность толщин стенок детали и присоединяемой трубы не превышает 2,5 мм (для толщин стенок, максимальная из которых 12 мм и менее) и 3 мм (для толщин стенок, максимальная из которых более 12), то внутренний скос не производится (типы 2 и 3).

Если разность толщин стенок превышает указанные выше значения, но не более 0,5 толщины более тонкой из стыкуемых стенок, то производится внутренний скос кромки (тип 4 и 5).

При разности стыкуемых толщин более чем 0,5 толщины наиболее тонкой стенки следует предусматривать переходные кольца или выполнять разделку кромок по типу 8.

При выполнении разделки кромки возможно неравномерное по ширине или частичное образование внутренней или наружной фасок.

Размеры  $\beta$  и  $S_n$  (рисунок 5) должны соответствовать рабочим чертежам.

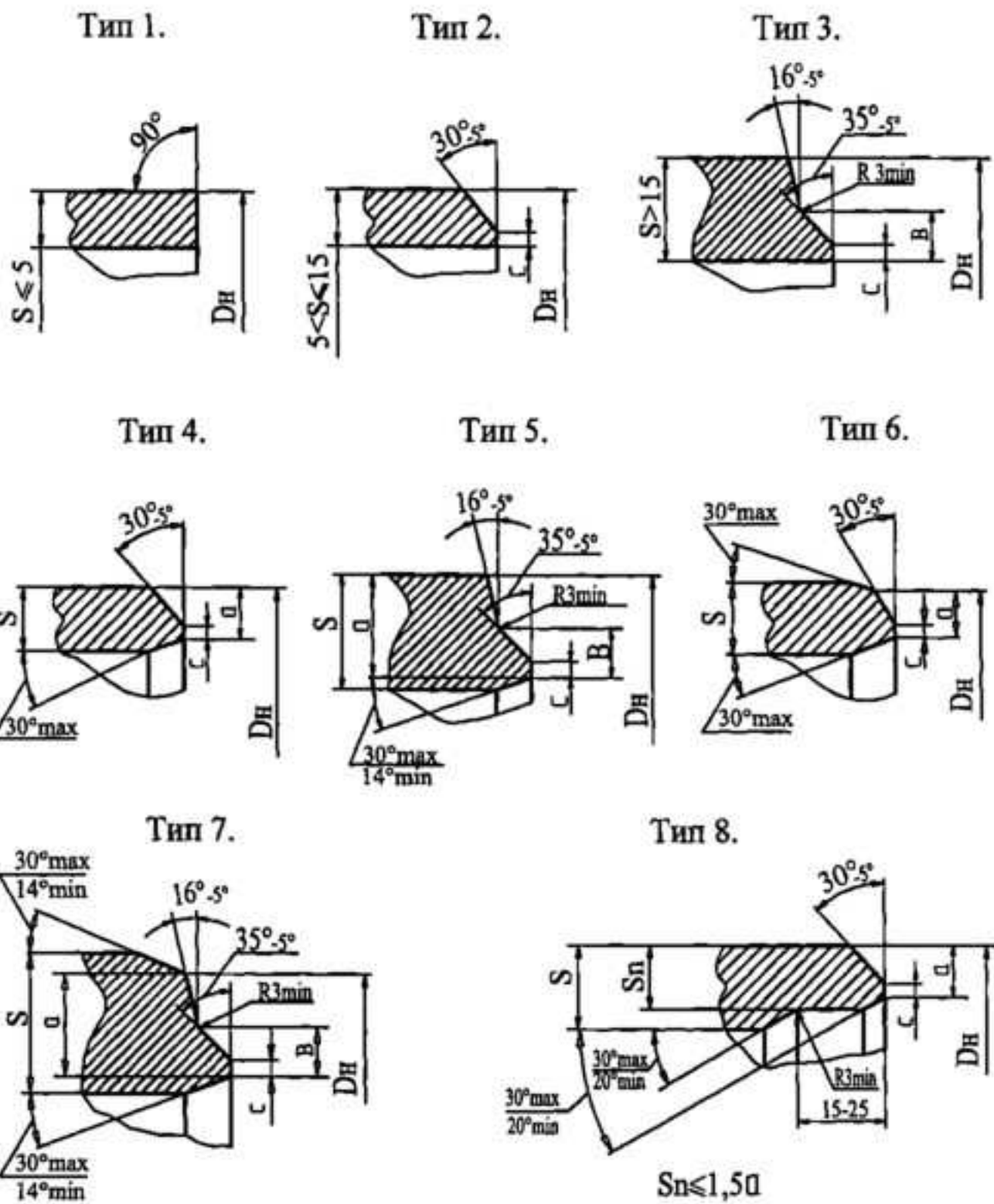
<sup>1)</sup> Определение дано в соответствии с ГОСТ 24642

|      |      |          |         |      |
|------|------|----------|---------|------|
| Изм. | Лист | № докум. | Подпись | Дата |
|      |      |          |         |      |
| Изм. | Лист | № докум. | Подпись | Дата |
|      |      |          |         |      |

|      |      |          |         |      |
|------|------|----------|---------|------|
| Изм. | Лист | № докум. | Подпись | Дата |
|      |      |          |         |      |

|               |  |  |  |
|---------------|--|--|--|
| ТУ 102-488-05 |  |  |  |
| Лист 16       |  |  |  |





$S$  – толщина стенки;  
 $D$  – размер для присоединения трубы или переходного кольца;  
 $C$  – ширина кольцевого притупления;  
 $B$  – высота фаски

Рисунок 5

|              |              |              |              |              |
|--------------|--------------|--------------|--------------|--------------|
| Ине. № подл. | Подп. и дата | Взам. инв. № | Ине. № дубл. | Подп. и дата |
|              |              |              |              |              |

|      |      |          |         |      |
|------|------|----------|---------|------|
| Изм. | Лист | № докум. | Подпись | Дата |
|      |      |          |         |      |

ТУ 102-488-05

Таблица 6

Размеры в миллиметрах

| Условный проход детали DN | Толщина стенки S | Кольцевое притупление C |
|---------------------------|------------------|-------------------------|
| 50-400                    | До 5 включ.      | -                       |
| 50-350                    | Свыше 5          | 1,0±0,5                 |
| 400                       |                  | 1,5±0,5                 |
| 500-1200                  |                  | 1,8±0,8                 |

Таблица 7

Размеры в миллиметрах

| Толщина стенки S | Величина B |
|------------------|------------|
| до 15 включ.     | -          |
| Св 15 « 19,0 »   | 7,0±1      |
| « 19 « 23,1 »    | 8,0±1      |
| « 23,1 « 29,6 »  | 10,0±1     |
| « 29,6           | 12,0±1     |

1.3.11 В деталях не допускаются следующие дефекты наружной поверхности:

- окалины;
- трещины любой глубины и протяженности;
- рванины;
- морщины (зажимы металла);
- расслоения и закаты.

Допускаются вмятины, отпечатки, раковины-вдавы, раковины от окалины, рябизна, глубиной не более 0,8 мм; продеры, риски и царапины для стенок номинальной толщиной до 19 мм включительно – не более 0,2 мм, свыше 19 мм - не более 0,4 мм.

Эти же дефекты глубиной более указанных выше должны быть зачищены с плавным переходом к поверхности детали, при этом толщина стенки в зачищенном месте не должна быть менее допустимой по п.п. 1.4.2; 1.5.3; 1.6.2; 1.7.3; 1.8.6; 1.9.2.

Неровности на кромках глубиной до 5 мм могут быть отремонтированы ручной дуговой сваркой по инструкции ОАО «Трубодеталь».

Примечание - Термины и определения дефектов поверхности соответствуют ГОСТ 21014.

|              |              |              |              |              |
|--------------|--------------|--------------|--------------|--------------|
| Изм.         | Лист         | № докум.     | Подпись      | Дата         |
| Инд. № подл. | Подп. и дата | Взам. инв. № | Инд. № дубл. | Подп. и дата |

ТУ 102-488-05

Лист

18

1.3.12 Сплошность металла деталей DN 500-1200 должна соответствовать сплошности исходного материала.

Несплошность любого размера, выходящая на поверхность кромок деталей и в зоне шириной до 25 мм от торца, не допускается.

1.3.13 Изделия должны выдерживать пробное давление:

-  $P_{пр} = 1,5 P_{раб.}$  при коэффициенте работы  $m = 0,6$ ;

-  $P_{пр} = 1,3 P_{раб.}$  при коэффициенте работы  $m = 0,75$ .

1.3.14 В случаях проведения заказчиком испытаний участков трубопроводов пробным давлением, равным величине заводского испытательного давления присоединяемых труб в соответствии со СНиП III-42, детали для подобных участков следует выбирать исходя из соответствующей величины гарантированного ОАО «Трубодеталь» пробного давления для данных деталей.

#### 1.4 Требования к крутоизогнутым штамповарным отводам

1.4.1 Отводы штамповарные изготавливают радиусом поворота, равным 1,5 DN. Основные размеры отводов должны соответствовать таблице 8 и рисунку 6.

Таблица 8

Размеры в миллиметрах

| Условный проход DN | Радиус поворота R | Строительная длина, L, для углов поворота |      |     |     |
|--------------------|-------------------|---|------|-----|-----|
|                    |                   | 90°                                       | 60°  | 45° | 30° |
| 700                | 1000              | 1000                                      | 577  | 414 | 268 |
| 800                | 1200              | 1200                                      | 693  | 497 | 321 |
| 1000               | 1500              | 1500                                      | 866  | 621 | 402 |
| 1200               | 1800              | 1800                                      | 1039 | 746 | 482 |

1.4.2 Предельные отклонения на толщину стенки в любом сечении отвода не должны превышать плюс 30%, минус 15% номинальной толщины стенки.

1.4.3 Отводы не должны иметь более двух продольных сварных швов.

|      |      |          |         |      |
|------|------|----------|---------|------|
| Изм. | Лист | № докум. | Подпись | Дата |
|      |      |          |         |      |
|      |      |          |         |      |
|      |      |          |         |      |

|      |      |          |         |      |
|------|------|----------|---------|------|
| Изм. | Лист | № докум. | Подпись | Дата |
|      |      |          |         |      |
|      |      |          |         |      |
|      |      |          |         |      |

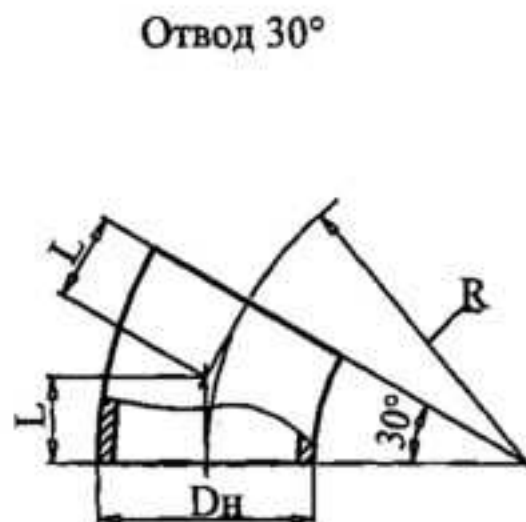
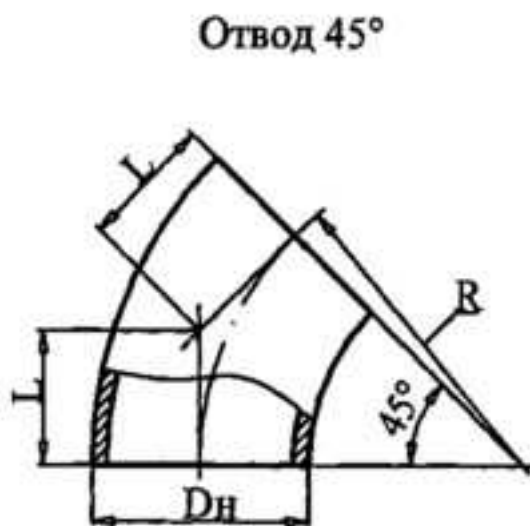
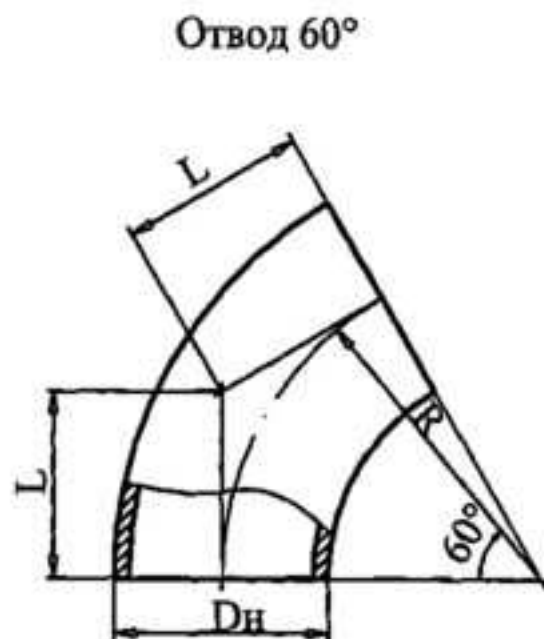
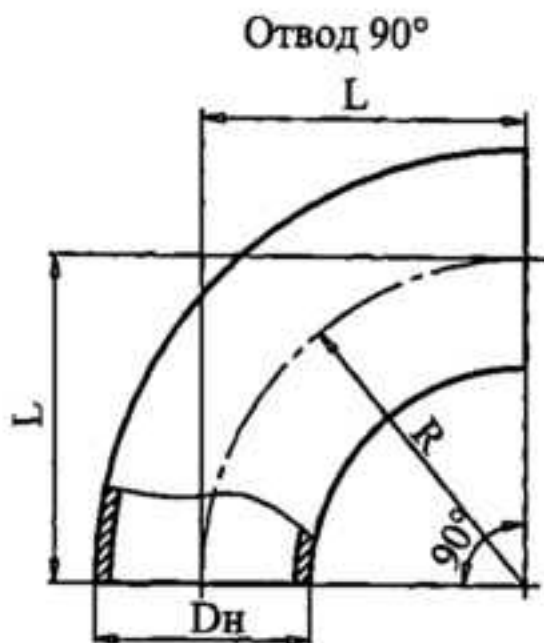


Рисунок 6

|              |              |              |              |              |
|--------------|--------------|--------------|--------------|--------------|
| Инв. № подл. | Подп. и дата | Взам. инв. № | Инв. № дубл. | Подп. и дата |
|              |              |              |              |              |

|      |      |          |         |      |
|------|------|----------|---------|------|
| Изм. | Лист | № докум. | Подпись | Дата |
|      |      |          |         |      |

ТУ 102-488-05

## 1.5 Требование к отводам секционным

1.5.1 Отводы секционные следует применять на рабочее давление не выше 4,0 МПа (40 кгс/см<sup>2</sup>).

1.5.2 Основные размеры секционных отводов должны соответствовать таблице 9 и рисунку 7.

1.5.3 Предельные отклонения на толщину стенки отводов должны соответствовать предельным отклонениям на исходную трубу.

1.5.4 При сборке отводов продольные швы секций должны быть смещены друг относительно друга не менее, чем на 100 мм.

Таблица 9

Размеры в миллиметрах

| Условный проход DN | Радиус поворота R | Строительная длина L для углов поворота |      |     |     |
|--------------------|-------------------|---|------|-----|-----|
|                    |                   | 90°                                     | 60°  | 45° | 30° |
| 500                | 750               | 750                                     | 433  | 311 | 201 |
| 600                | 900               | 900                                     | 520  | 373 | 241 |
| 700                | 1000              | 1000                                    | 577  | 414 | 268 |
| 800                | 1200              | 1200                                    | 693  | 497 | 321 |
| 1000               | 1500              | 1500                                    | 866  | 621 | 402 |
| 1200               | 1800              | 1800                                    | 1039 | 746 | 482 |

1.5.5 Отводы с другими радиусами поворота могут быть изготовлены по договоренности.

|              |              |
|--------------|--------------|
| Инд. № подл. | Подп. и дата |
| Взам. инв. № | Инд. № дубл. |
| Подп. и дата |              |
| Изм.         | Лист         |

|      |      |          |         |      |
|------|------|----------|---------|------|
| Изм. | Лист | № докум. | Подпись | Дата |
|------|------|----------|---------|------|

ТУ 102-488-05

Лист  
21

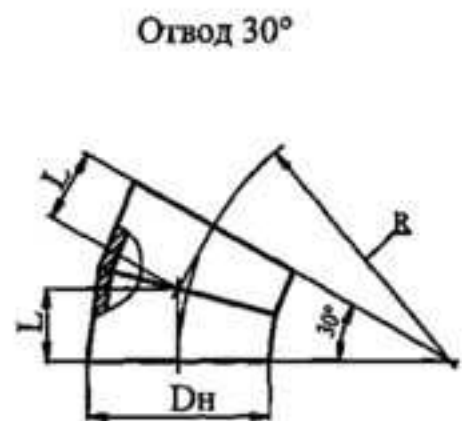
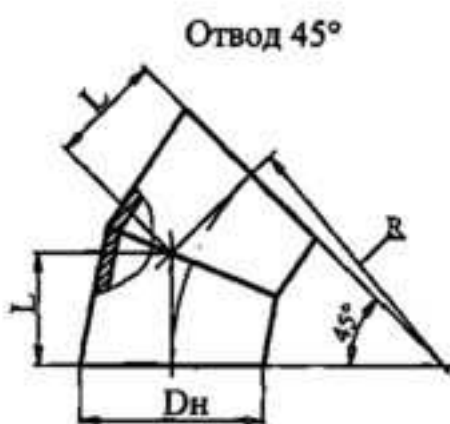
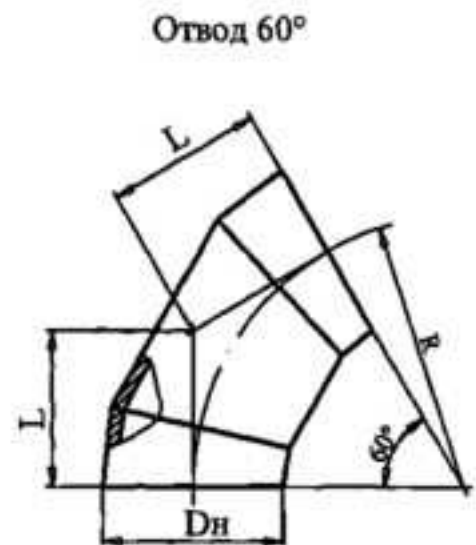
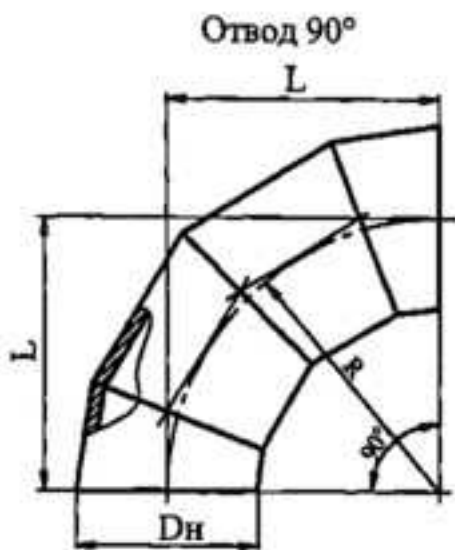


Рисунок 7

|              |              |              |              |              |
|--------------|--------------|--------------|--------------|--------------|
| Инв. № подл. | Подл. и дата | Взам. инв. № | Инв. № дубл. | Подл. и дата |
|              |              |              |              |              |

|      |      |          |         |      |
|------|------|----------|---------|------|
| Изм. | Лист | № докум. | Подпись | Дата |
|      |      |          |         |      |

ТУ 102-488-05

## 1.6 Требования к штампованным тройникам

1.6.1 Основные размеры тройников должны соответствовать таблице 10 и рисунку 8.

1.6.2 Толщина стенки тройника не должна быть менее 85% номинальной толщины.

1.6.3 Обозначение тройника штампованного должно содержать:

- наименование изделия;
- буквенное обозначение;
- наружный(ые) диаметр(ы), мм;
- рабочее давление, МПа;
- коэффициент условий работы;
- класс прочности тройника;
- климатическое исполнение;
- обозначение настоящих технических условий.

Пример обозначения тройника штампованного равнопроходного наружными диаметрами 325 мм на рабочее давление 10 МПа при коэффициенте условий работы 0,6, класса прочности K46, для климатического исполнения УХЛ:

Тройник ТШ 325-10-0,6-K46-УХЛ

ТУ 102-488-05

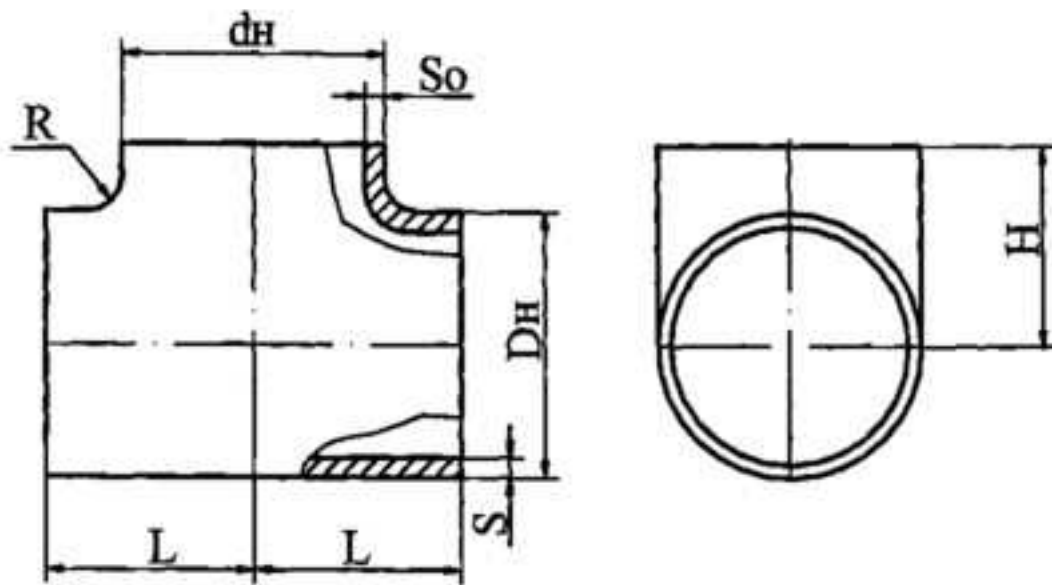
То же, тройника переходного диаметрами 426 и 325 мм:

Тройник ТШ 426x325-10-0,6-K46-УХЛ

ТУ 102-488-05

|              |              |              |              |              |               |      |
|--------------|--------------|--------------|--------------|--------------|---------------|------|
| Инв. № подл. | Подп. и дата | Взам. инв. № | Инв. № дубл. | Подп. и дата | Инв. № подл.  | Лист |
|              |              |              |              |              |               |      |
| Изм.         | Лист         | № докум.     | Подпись      | Дата         | ТУ 102-488-05 |      |

Тройник равнопроходный.



Тройник переходный.

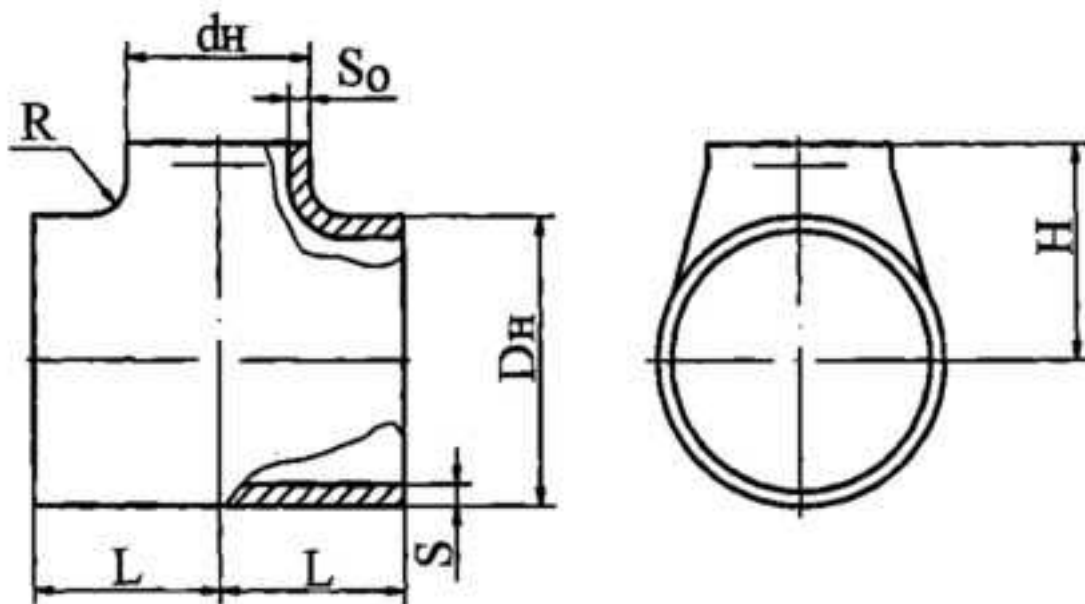


Рисунок 8

|              |              |              |              |              |
|--------------|--------------|--------------|--------------|--------------|
| Изм.         | Лист         | № докум.     | Подпись      | Дата         |
|              |              |              |              |              |
| Изм. № подл. | Подл. и дата | Взам. инв. № | Изм. № дубл. | Подл. и дата |
|              |              |              |              |              |

ТУ 102-488-05

Лист

24



|               |              |              |               |              |
|---------------|--------------|--------------|---------------|--------------|
| Инва. № подл. | Подп. и дата | Взам. инв. № | Инва. № дубл. | Подп. и дата |
|               |              |              |               |              |

Размеры в миллиметрах

Таблица 10

| Диаметр магистральной в условных проходах DN | Диаметр ответвления в условных проходах dN |    |    |    |     |     |     |     |     |     | Размеры |  |
|--|--|----|----|----|-----|-----|-----|-----|-----|-----|---------|--|
|  | 40   | 50 | 70 | 80 | 100 | 125 | 150 | 200 | 250 | L   | H       |  |
| 50   | X  | -  | -  | -  | -   | -   | -   | -   | -   | 50  | 45      |  |
|  | -  | X  | -  | -  | -   | -   | -   | -   | -   | 50  | 50      |  |
| 70   | X  | -  | -  | -  | -   | -   | -   | -   | -   | 65  | 60      |  |
|  | -  | X  | -  | -  | -   | -   | -   | -   | -   | 65  | 65      |  |
| 80   | -  | -  | X  | -  | -   | -   | -   | -   | -   | 65  | 65      |  |
|  | -  | X  | -  | -  | -   | -   | -   | -   | -   | 80  | 65      |  |
| 80   | -  | -  | X  | -  | -   | -   | -   | -   | -   | 80  | 70      |  |
|  | -  | -  | -  | X  | -   | -   | -   | -   | -   | 80  | 80      |  |
| 100  | -  | -  | X  | -  | -   | -   | -   | -   | -   | 100 | 90      |  |
|  | -  | -  | -  | X  | -   | -   | -   | -   | -   | 100 | 90      |  |
| 100  | -  | -  | -  | X  | -   | -   | -   | -   | -   | 100 | 90      |  |
|  | -  | -  | -  | -  | X   | -   | -   | -   | -   | 100 | 90      |  |
| 125  | -  | -  | -  | X  | -   | -   | -   | -   | -   | 110 | 95      |  |
|  | -  | -  | -  | -  | X   | -   | -   | -   | -   | 110 | 100     |  |
| 150  | -  | -  | -  | -  | -   | X   | -   | -   | -   | 110 | 100     |  |
|  | -  | -  | -  | -  | X   | -   | -   | -   | -   | 130 | 115     |  |
| 150  | -  | -  | -  | -  | -   | X   | -   | -   | -   | 130 | 120     |  |
|  | -  | -  | -  | -  | -   | -   | X   | -   | -   | 130 | 120     |  |

|      |      |          |         |      |
|------|------|----------|---------|------|
| Изм. | Лист | № докум. | Подпись | Дата |
|      |      |          |         |      |

|              |              |              |              |              |
|--------------|--------------|--------------|--------------|--------------|
| Инв. № подл. | Подл. и дата | Взам. инв. № | Инв. № дубл. | Подп. и дата |
|              |              |              |              |              |

Продолжение таблицы 10

Размеры в миллиметрах

| Диаметр магистральных проходах DN | Диаметр ответвления в условных проходах dN |     |     |     |     |     |     |     | Размеры |     |     |
|-----------------------------------|--|-----|-----|-----|-----|-----|-----|-----|---------|-----|-----|
|                                   | 80   | 100 | 125 | 150 | 200 | 250 | 300 | 350 | 400     | L   | H   |
| 200                               | -  | -   | X   | -   | -   | -   | -   | -   | -       | 160 | 140 |
|                                   | -  | -   | -   | X   | -   | -   | -   | -   | -       | 160 | 140 |
|                                   | -  | -   | -   | -   | X   | -   | -   | -   | -       | 160 | 150 |
| 250                               | -  | -   | -   | X   | -   | -   | -   | -   | -       | 190 | 180 |
|                                   | -  | -   | -   | -   | X   | -   | -   | -   | -       | 190 | 180 |
|                                   | -  | -   | -   | -   | -   | X   | -   | -   | -       | 190 | 190 |
| 300                               | -  | -   | -   | -   | X   | -   | -   | -   | -       | 220 | 205 |
|                                   | -  | -   | -   | -   | -   | X   | -   | -   | -       | 220 | 210 |
|                                   | -  | -   | -   | -   | -   | -   | X   | -   | -       | 220 | 220 |
| 350                               | -  | -   | -   | -   | -   | X   | -   | -   | -       | 240 | 225 |
|                                   | -  | -   | -   | -   | -   | -   | X   | -   | -       | 240 | 230 |
|                                   | -  | -   | -   | -   | -   | -   | -   | X   | -       | 240 | 240 |
| 400                               | -  | -   | -   | -   | -   | -   | X   | -   | -       | 270 | 250 |
|                                   | -  | -   | -   | -   | -   | -   | -   | X   | -       | 270 | 260 |
|                                   | -  | -   | -   | -   | -   | -   | -   | -   | X       | 270 | 270 |

|      |      |          |         |      |
|------|------|----------|---------|------|
| Изм. | Лист | № докум. | Подпись | Дата |
|      |      |          |         |      |

ТУ 102-488-05

## 1.7 Требования к штамповарным тройникам

1.7.1 Основные размеры штамповарных тройников должны соответствовать таблице 11 и рисунку 9.

1.7.2 Радиус отбортовки  $R$  должен быть не менее  $2S$  ( $S$  – номинальная толщина стенки магистрали).

1.7.3 Толщина стенки тройников не должна быть менее расчетной толщины (п. 1.3.4).

Верхнее (плюсовое) отклонение не нормируется.

1.7.4 Высота  $H_1$ , приведенная в таблице 11, дана для тройников, изготавливаемых с решетками или поставляемых с изоляционным покрытием. Высота удлинительного кольца, привариваемого к ответвлению не должна быть менее 250 мм.

1.7.5 Допускается удлинительные кольца штамповарных тройников изготавливать из стали более низкого класса прочности, чем у магистрали тройника, с соответствующим перерасчетом толщины стенки, при этом класс прочности тройника устанавливается по классу прочности магистрали тройника.

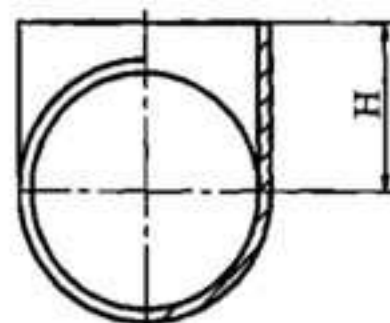
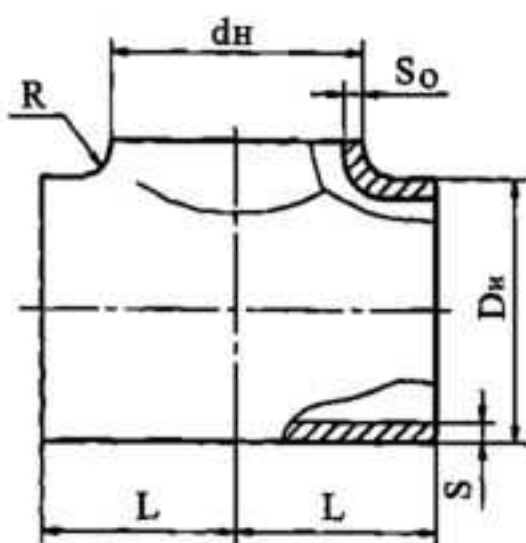
|              |              |              |              |              |
|--------------|--------------|--------------|--------------|--------------|
| Инд. № подл. | Подп. и дата | Взам. инв. № | Инв. № дубл. | Подп. и дата |
|              |              |              |              |              |
|              |              |              |              |              |
|              |              |              |              |              |

|      |      |          |         |      |
|------|------|----------|---------|------|
|      |      |          |         |      |
| Изм. | Лист | № докум. | Подпись | Дата |

ТУ 102-488-05

Лист  
27

Тройник равнопроходный



Тройник переходный

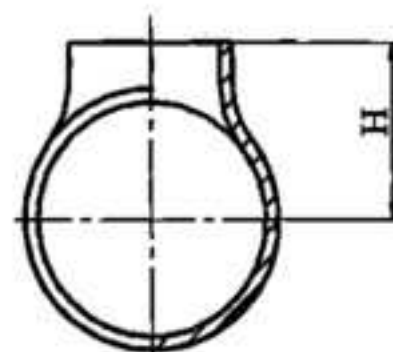
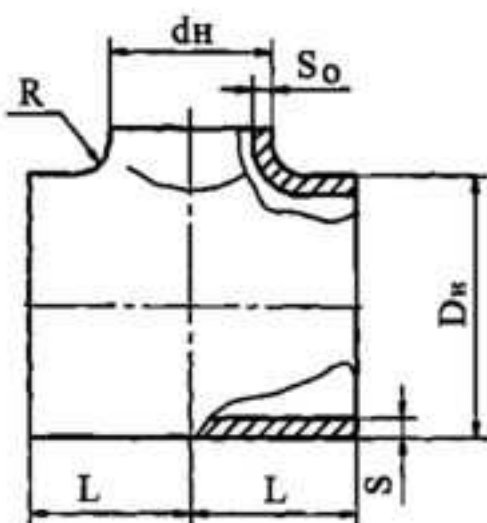


Рисунок 9

|              |              |              |              |              |
|--------------|--------------|--------------|--------------|--------------|
| Инв. № подл. | Подл. и дата | Взам. инв. № | Инв. № дубл. | Подл. и дата |
|              |              |              |              |              |

|      |      |          |         |      |
|------|------|----------|---------|------|
| Изм. | Лист | № докум. | Подпись | Дата |
|      |      |          |         |      |

|              |              |              |              |              |
|--------------|--------------|--------------|--------------|--------------|
| Инв. № подл. | Подп. и дата | Взам. инв. № | Инв. № дубл. | Подп. и дата |
|              |              |              |              |              |

Таблица 11

Размеры в миллиметрах

| Диаметр магистралей в условных проходах DN | Диаметр ответвления в условных проходах dN |     |     |     |     |     |     |     |     |      | Размеры |     |                |
|--|--|-----|-----|-----|-----|-----|-----|-----|-----|------|---------|-----|----------------|
|  | 200  | 250 | 300 | 350 | 400 | 500 | 600 | 700 | 800 | 1000 | L       | H   | H <sub>1</sub> |
| 500  | X  | -   | -   | -   | -   | -   | -   | -   | -   | -    | 215     | 365 | 630            |
|  | -  | X   | -   | -   | -   | -   | -   | -   | -   | -    | 250     |     |                |
|  | -  | -   | X   | -   | -   | -   | -   | -   | -   | -    | 300     |     |                |
|  | -  | -   | -   | X   | -   | -   | -   | -   | -   | -    | 340     |     |                |
|  | -  | -   | -   | -   | X   | -   | -   | -   | -   | -    | 390     |     |                |
|  | -  | -   | -   | -   | -   | X   | -   | -   | -   | -    | 425     |     |                |
| 600  | X  | -   | -   | -   | -   | -   | -   | -   | -   | -    | 260     | 415 | 680            |
|  | -  | X   | -   | -   | -   | -   | -   | -   | -   | -    | 260     |     |                |
|  | -  | -   | X   | -   | -   | -   | -   | -   | -   | -    | 300     |     |                |
|  | -  | -   | -   | X   | -   | -   | -   | -   | -   | -    | 340     |     |                |
|  | -  | -   | -   | -   | X   | -   | -   | -   | -   | -    | 390     |     |                |
|  | -  | -   | -   | -   | -   | X   | -   | -   | -   | -    | 480     |     |                |
| 700  | X  | -   | -   | -   | -   | -   | X   | -   | -   | -    | 515     | 460 | 720            |
|  | -  | X   | -   | -   | -   | -   | -   | -   | -   | -    | 260     |     |                |
|  | -  | -   | X   | -   | -   | -   | -   | -   | -   | -    | 260     |     |                |
|  | -  | -   | -   | X   | -   | -   | -   | -   | -   | -    | 300     |     |                |
|  | -  | -   | -   | -   | X   | -   | -   | -   | -   | -    | 340     |     |                |
|  | -  | -   | -   | -   | -   | X   | -   | -   | -   | -    | 390     |     |                |
|  | -  | -   | -   | -   | -   | X   | -   | -   | -   | -    | 480     | 580 | 740            |
|  | -  | -   | -   | -   | -   | -   | X   | -   | -   | -    | 480     |     |                |
|  | -  | -   | -   | -   | -   | -   | -   | X   | -   | -    | 580     |     |                |
|  | -  | -   | -   | -   | -   | -   | -   | -   | X   | -    | 580     |     |                |

ТУ 102-488-05

Лист

29

|              |              |              |              |              |
|--------------|--------------|--------------|--------------|--------------|
| Инв. № подл. | Подл. и дата | Взам. инв. № | Инв. № дубл. | Подл. и дата |
|              |              |              |              |              |

Продолжение таблицы 11

Размеры в миллиметрах

| Диаметр магистралей в условных проходах DN | Диаметр ответвления в условных проходах dN |     |     |     |     |     |     |      |      |     | Размеры |                |  |
|--|--|-----|-----|-----|-----|-----|-----|------|------|-----|---------|----------------|--|
|  | 300  | 350 | 400 | 500 | 600 | 700 | 800 | 1000 | 1200 | L   | H       | H <sub>1</sub> |  |
| 800  | X  | -   | -   | -   | -   | -   | -   | -    | -    | 330 |         |                |  |
|  | -  | X   | -   | -   | -   | -   | -   | -    | -    | 340 |         |                |  |
|  | -  | -   | X   | -   | -   | -   | -   | -    | -    | 390 | 510     | 770            |  |
|  | -  | -   | -   | X   | -   | -   | -   | -    | -    | 480 |         |                |  |
| 1000                                       | -  | -   | -   | -   | X   | -   | -   | -    | -    | 580 | 530     | 790            |  |
|  | -  | -   | -   | -   | -   | X   | -   | -    | -    | 650 | 550     | 810            |  |
|  | -  | -   | -   | -   | -   | -   | X   | -    | -    | 700 | 570     | 830            |  |
|  | X  | -   | -   | -   | -   | -   | -   | -    | -    | 410 | 610     | 870            |  |
| 1200                                       | -  | X   | -   | -   | -   | -   | -   | -    | -    | 480 |         |                |  |
|  | -  | -   | -   | -   | X   | -   | -   | -    | -    | 580 | 630     | 890            |  |
|  | -  | -   | -   | -   | -   | X   | -   | -    | -    | 650 | 650     | 910            |  |
|  | -  | -   | -   | -   | -   | -   | X   | -    | -    | 750 | 670     | 930            |  |
| 1200                                       | -  | -   | -   | -   | -   | -   | -   | X    | -    | 820 | 710     | 970            |  |
|  | X  | -   | -   | -   | -   | -   | -   | -    | -    |     |         |                |  |
|  | -  | X   | -   | -   | -   | -   | -   | -    | -    | 490 | 710     | 970            |  |
|  | -  | -   | X   | -   | -   | -   | -   | -    | -    |     |         |                |  |
| 1200                                       | -  | -   | -   | -   | X   | -   | -   | -    | -    | 580 | 730     | 990            |  |
|  | -  | -   | -   | -   | -   | X   | -   | -    | -    | 650 | 750     | 1010           |  |

|              |              |              |              |              |
|--------------|--------------|--------------|--------------|--------------|
| Изн. № подл. | Подл. и дата | Взам. инв. № | Инв. № дубл. | Подл. и дата |
|              |              |              |              |              |

Продолжение таблицы 11

Размеры в миллиметрах

| Диаметр магистра-<br>ли в условных<br>проходах DN | Диаметр ответвления в условных проходах dN |     |     |     |     |     |     |      |      |     | Размеры |                |  |
|---|--|-----|-----|-----|-----|-----|-----|------|------|-----|---------|----------------|--|
|   | 300  | 350 | 400 | 500 | 600 | 700 | 800 | 1000 | 1200 | L   | H       | H <sub>1</sub> |  |
| 1200  | -  | -   | -   | -   | -   | -   | X   | -    | -    | 750 | 770     | 1030           |  |
|   | -  | -   | -   | -   | -   | -   | -   | X    | -    | 925 | 810     | 1070           |  |
|   | -  | -   | -   | -   | -   | -   | -   | -    | X    | 980 | 850     | 1110           |  |

Примечание - Для тройников с ответвлениями dN 200-500 на рабочее давление до 6,4МПа допускается следующая высота:

- H=305мм для DN 500;
- H=355мм для DN 600;
- H=400мм для DN 700;
- H=450мм для DN 800;
- H=550мм для DN 1000;
- H=650мм для DN 1200.

## 1.8 Требования к переходам штамповарным концентрическим

1.8.1 Основные размеры переходов должны соответствовать таблице 12 и рисунку 10.

Таблица 12

| Условный проход DN        | Условный проход dN |      |      |      |      |      |
|---------------------------|--------------------|------|------|------|------|------|
|                           | 400                | 500  | 600  | 700  | 800  | 1000 |
| Строительная длина, L, мм |                    |      |      |      |      |      |
| 500                       | 500                | -    | -    | -    | -    | -    |
| 600                       | 580                | 340  | -    | -    | -    | -    |
| 700                       | 800                | 700  | 315  | -    | -    | -    |
| 800                       | 1030               | 800  | 560  | 500  | -    | -    |
| 1000                      | -                  | 1250 | 1030 | 1000 | 680  | -    |
| 1200                      | -                  | -    | 1500 | 1280 | 1060 | 700  |

1.8.2 Длину конической части перехода следует определять по формуле:

$$L = \frac{D_n - d_n}{2} \times \frac{1}{\operatorname{tg} \gamma'} \quad (2)$$

где  $\gamma'$  - угол наклона образующей конуса, принимаемый менее  $12^\circ$ .

1.8.3 Переходы не должны иметь более двух сварных швов, расположенных вдоль детали. Длина цилиндрических поясков на концах переходов должна быть от 50 до 100 мм.

1.8.4 Допускается изготавливать конические переходы без цилиндрических поясков на концах<sup>1)</sup>.

1.8.5 Допускается по договоренности изготавливать переходы сваркой из двух или нескольких переходов со строительной длиной, указанной в рабочих чертежах.

1.8.6 Толщина стенки переходов не должна быть менее расчетной толщины (п.1.3.4).

Верхнее (плюсовое) отклонение не нормируется.

1.8.7 Допускается конусообразность или бочкообразность на цилиндрической части перехода, но не более 2% наружного диаметра и волнистость (гофры) высотой не более 3 мм на цилиндрической и конической части перехода (Рисунок 10б).

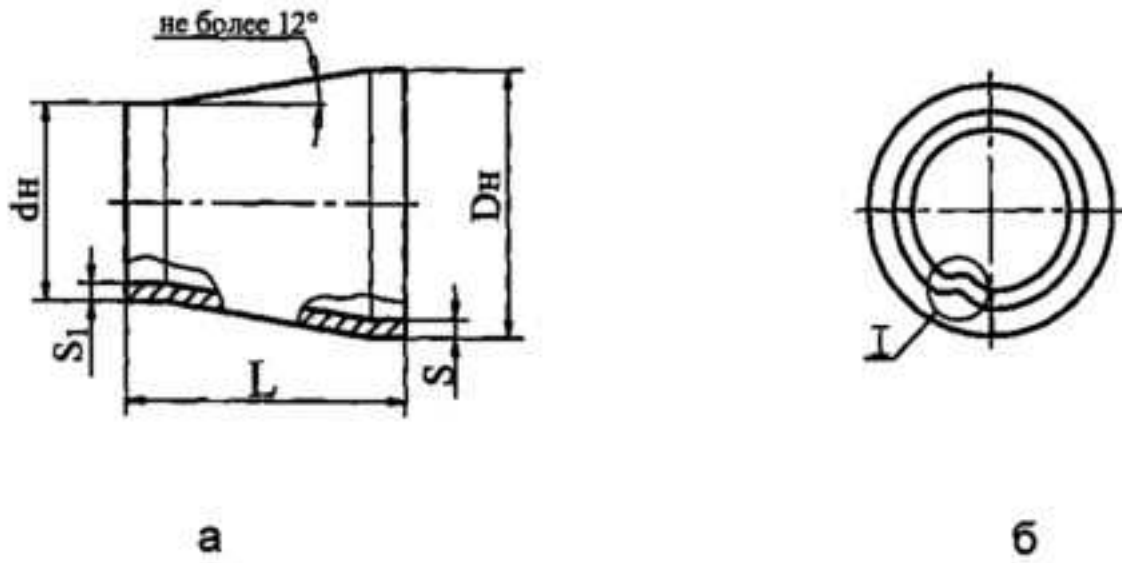
<sup>1)</sup> До 31.07.06г.

|              |              |
|--------------|--------------|
| Ив. № подл.  | Подп. и дата |
| Взам. инв. № | Ив. № дубл.  |
| Подп. и дата | Подп. и дата |

|      |      |          |         |      |
|------|------|----------|---------|------|
| Изм. | Лист | № докум. | Подпись | Дата |
|------|------|----------|---------|------|



Переход штамповарной концентрический



I

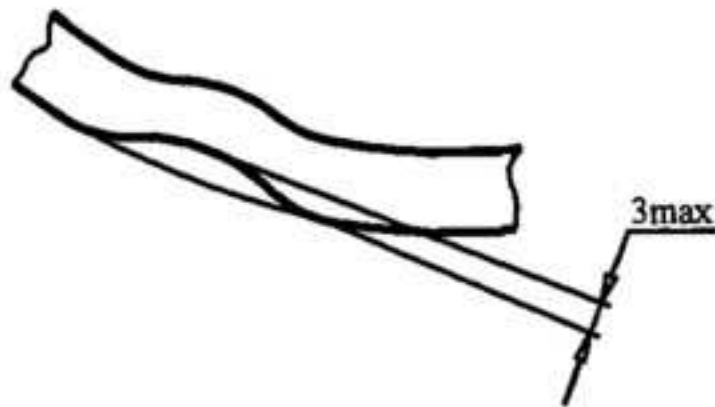


Рисунок 10

|             |              |              |             |              |
|-------------|--------------|--------------|-------------|--------------|
| Ив. № подл. | Подп. и дата | Взам. инв. № | Ив. № дубл. | Подп. и дата |
|             |              |              |             |              |

|      |      |          |         |      |
|------|------|----------|---------|------|
| Изм. | Лист | № докум. | Подпись | Дата |
|      |      |          |         |      |

ТУ 102-488-05

### 1.9 Требования к днищам штампованным эллиптическим

1.9.1 Основные размеры и конструкция днищ должны соответствовать ГОСТ 6533, таблице 13 и рисунку 11а.

1.9.2 Предельные отклонения на толщину стенки днищ не должны превышать плюс 20%, минус 15% номинального размера.

1.9.3 Допускается конусообразность или бочкообразность на цилиндрическом пояске днища, но не более 2% наружного диаметра и волнистость (гофры) высотой не более 3 мм (Рисунок 11б).

Таблица 13

Размеры в миллиметрах

| Условный проход DN | Толщина стенки S | Размеры днищ в зависимости от толщины стенок |    |
|--------------------|------------------|--|----|
|                    |                  | H  | h  |
| 500                | Все толщины      | 157  | 25 |
| 600                | До 16            | 182  | 25 |
|                    | Свыше 16         | 197  | 40 |
| 700                | До 12            | 205  | 25 |
|                    | Свыше 12         | 220  | 40 |
| 800                | До 12            | 230  | 25 |
|                    | Свыше 12         | 245  | 40 |
| 1000               | До 8             | 280  | 25 |
|                    | Свыше 8 до 24    | 295  | 40 |
|                    | Свыше 24         | 315  | 60 |
| 1200               | До 8             | 325  | 25 |
|                    | Свыше 8 до 20    | 345  | 40 |
|                    | Свыше 20         | 365  | 60 |

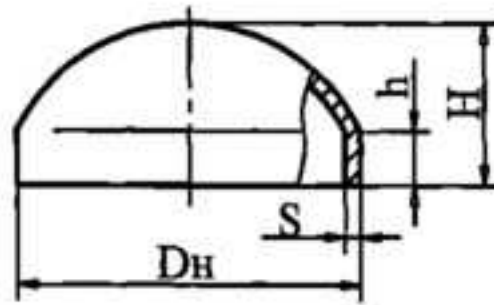
|      |      |          |         |      |
|------|------|----------|---------|------|
| Изм. | Лист | № докум. | Подпись | Дата |
|      |      |          |         |      |
| Изм. | Лист | № докум. | Подпись | Дата |
|      |      |          |         |      |

ТУ 102-488-05

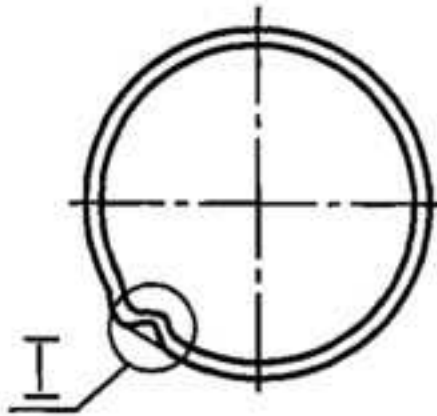
Лист

34

Днище



а



б

I

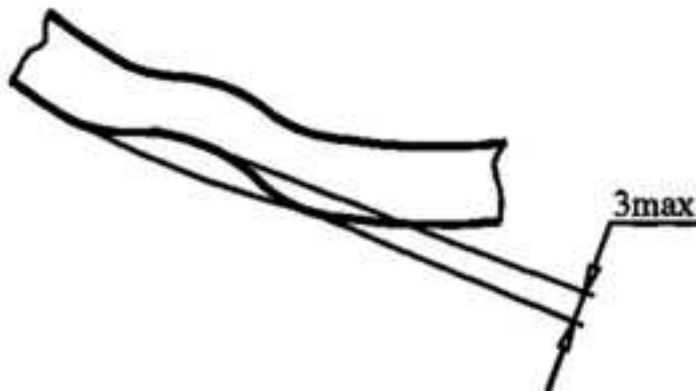


Рисунок 11

|              |              |              |              |              |
|--------------|--------------|--------------|--------------|--------------|
| Инв. № подл. | Подл. и дата | Взам. инв. № | Инв. № дубл. | Подл. и дата |
|              |              |              |              |              |
| Изм.         | Лист         | № докум.     | Подпись      | Дата         |
|              |              |              |              |              |

ТУ 102-488-05

Лист

35

## 1.10 Требования к узлам трубопроводов

1.10.1 На рисунке 12 показана взаимосвязь между деталями и их расположением в узле.

1.10.2 Номинальные размеры узлов не должны превышать:

- длина – 11,8 м
- ширина – 2,9 м
- высота – 3,6 м.

1.10.3 Предельные отклонения на строительные размеры L (рисунок 12) не должны превышать:

- до 3 м -  $\pm 10,0$ , мм
- св. 3 до 10 м -  $\frac{\pm \Gamma 17}{2}$ , мм
- св. 10 м -  $\pm 30,0$  мм.

1.10.4 Отклонения размеров между осями соседних тройников и других деталей, входящих в узел, не должны превышать  $\pm 10$  мм;

1.10.5 Отклонения угловых размеров и перекос осей (рисунок 12) не должны превышать:

- $\pm 2,5$  мм на один метр узла;
- не более  $\pm 8$  мм на весь последующий участок узла.

1.10.6 Предельные отклонения по диаметрам, овальности, расположению торцов в деталях из труб (кольца, обечайки) должны соответствовать указанным в таблице 5.

1.10.7 При сборке узла сварные продольные швы деталей следует располагать на расстоянии не менее 100 мм относительно друг друга.

1.10.8 На сборку узлов следует поставлять детали, прошедшие приемосдаточные испытания и принятые ОТК ОАО «Трубодеталь». По требованию заказчика на сборку поставляются детали, прошедшие технический контроль заказчика и имеющие паспорта.

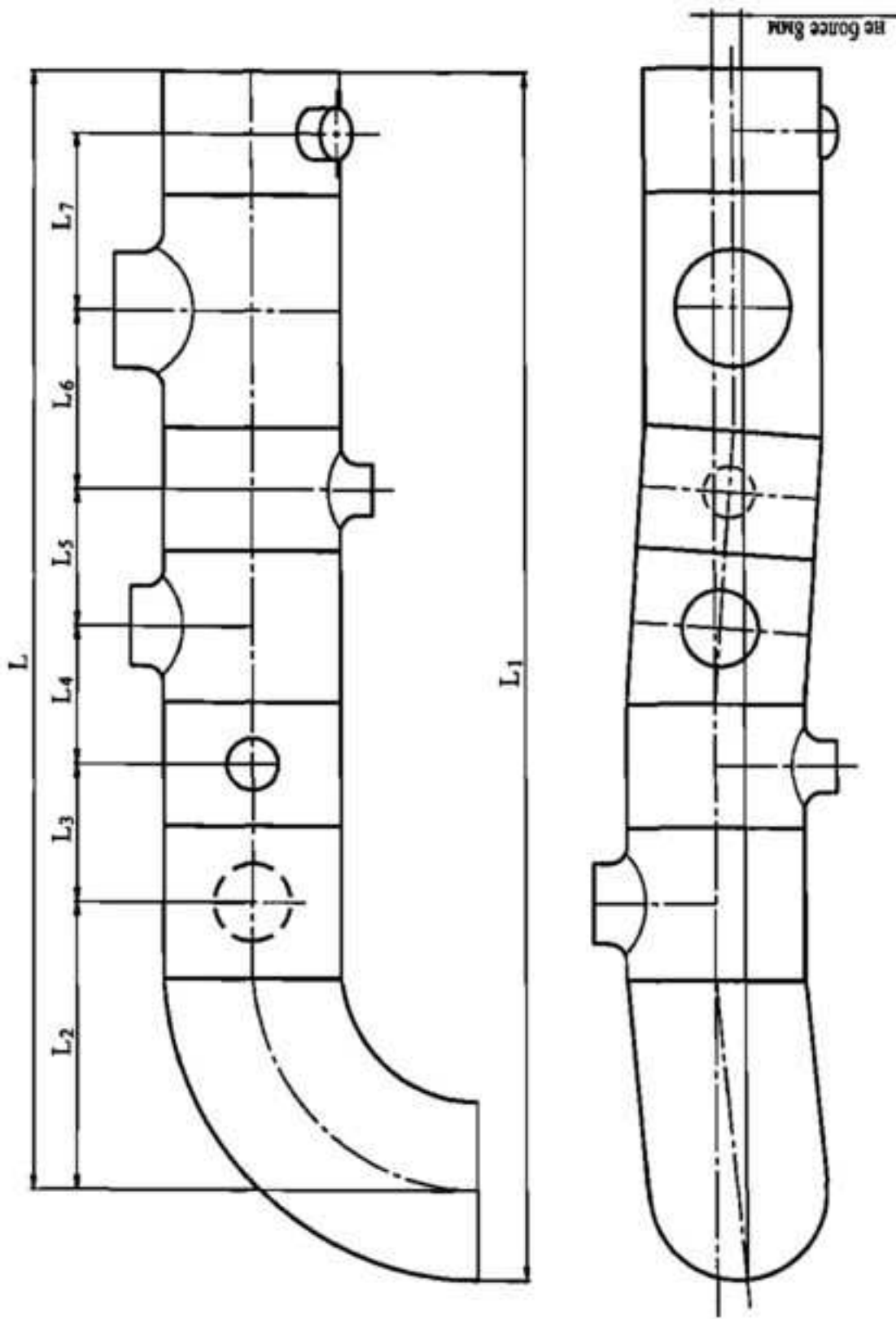
1.10.9 Обозначение узлов должно соответствовать проектным чертежам.

1.10.10 Схемы соединения детали с трубой (переходным кольцом, арматурой) для разных толщин стыкуемых стенок приведены на рисунке 13.

|              |              |
|--------------|--------------|
| Изн. № подл. | Подл. и дата |
| Взам. инв. № | Изн. № дубл. |
| Подл. и дата | Подл. и дата |

|      |      |          |         |      |
|------|------|----------|---------|------|
| Изм. | Лист | № докум. | Подпись | Дата |
|------|------|----------|---------|------|

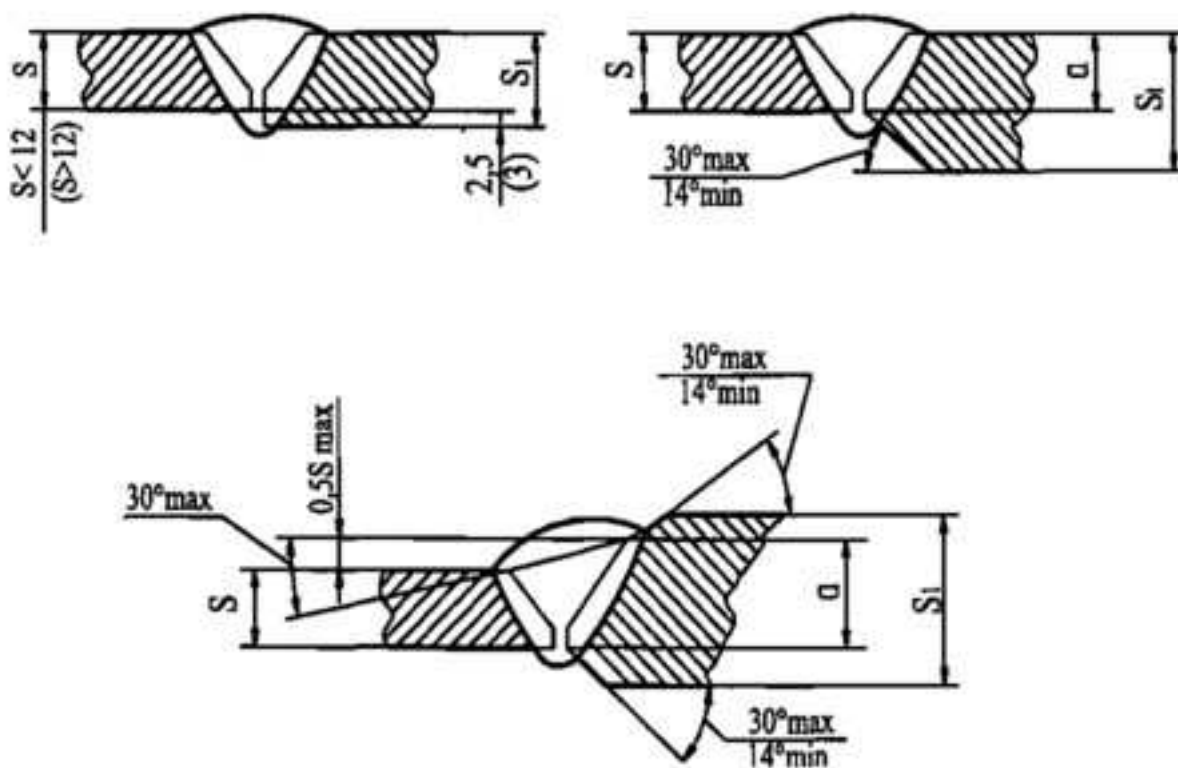
|              |              |              |              |              |
|--------------|--------------|--------------|--------------|--------------|
| Изм.         | Лист         | № докум.     | Подпись      | Дата         |
|              |              |              |              |              |
| Инд. № подл. | Подп. и дата | Взам. инв. № | Инд. № дубл. | Подп. и дата |
|              |              |              |              |              |



ТУ 102-488-05

Рисунок 12

Схема соединения детали с трубой  
при разных толщинах стыкуемых элементов



$S$  - толщина более тонкостенного элемента

$S_1$  - толщина более толстостенного элемента

$\varnothing$  - присоединительный размер кромки более толстостенного элемента

Рисунок 13

|              |              |              |              |              |
|--------------|--------------|--------------|--------------|--------------|
| Изм. № подл. | Подл. и дата | Взам. инв. № | Инд. № дубл. | Подл. и дата |
|              |              |              |              |              |

|      |      |          |         |      |
|------|------|----------|---------|------|
| Изм. | Лист | № докум. | Подпись | Дата |
|      |      |          |         |      |

ТУ 102-488-05

## 1.11 Требования к муфтам стабилизирующих устройств

1.11.1 Муфты стабилизирующих устройств с условными проходами DN 200-1400, изготавливаемые ОАО «Трубодеталь», обозначенные марками M1 и M2, должны соответствовать рисунку 14 и таблице 14.

Таблица 14

Размеры в миллиметрах

| Муфты М 1 |                  |              |                      |          |      |                |      |
|-----------|------------------|--------------|----------------------|----------|------|----------------|------|
| № п.п     | Обозначение      | Длина узла L | Балка                |          | S    | S <sub>1</sub> |      |
|           |                  |              | длина L <sub>1</sub> | высота H |      |                |      |
| 1         | M1-1220-7,5-0,75 | 3000         | 2000                 | 240      | 19,1 | 17,8           |      |
| 2         | M1-1020-5,5-0,75 |              |                      |          | 16,0 | 14,0           |      |
| 3         | M1-1020-7,5-0,75 |              |                      |          | 21,0 | 21,0           |      |
| 4         | M1-720-7,5-0,75  |              |                      | 200      | 16,0 | 16,0           | 16,0 |
| 5         | M1-530-7,5-0,75  |              |                      |          |      | 10,0           | 10,0 |
| 6         | M1-426-7,5-0,75  |              |                      | 160      | 10,0 | 10,0           | 6,0  |
| 7         | M1-325-5,5-0,75  |              |                      |          |      | 10,0           | 6,0  |
| 8         | M1-219-5,5-0,75  |              |                      |          |      | 10,0           | 6,0  |
| Муфты М 2 |                  |              |                      |          |      |                |      |
| 9         | M2-1220          | 3000         | 2000                 | 240      | 15,4 | -              |      |
| 10        | M2-1020          |              |                      |          | 16,0 | -              |      |
| 11        | M2-1020          |              |                      |          | 21,0 | -              |      |
| 12        | M2-720           |              |                      | 200      | 16,0 | 16,0           | -    |
| 13        | M2-530           |              |                      |          |      | 12,0           | -    |
| 14        | M2-426           |              |                      | 160      | 10,0 | 10,0           | -    |
| 15        | M2-325           |              |                      |          |      | 10,0           | -    |
| 16        | M2-219           |              |                      |          |      | 10,0           | -    |

По договоренности возможно изготовление муфт по чертежам заказчика.

1.11.2 Обозначение муфт стабилизирующего устройства должно содержать:

- наименование (муфта);
- обозначение марки (M1; M2);
- наружный диаметр, мм;
- рабочее давление, МПа (только для M1);
- коэффициент условий работы (только для M1);
- климатическое исполнение;
- обозначение настоящих технических условий.

Примеры обозначения муфт стабилизирующего устройства:

|              |              |              |              |              |
|--------------|--------------|--------------|--------------|--------------|
| Изм.         | Лист         | № докум.     | Подпись      | Дата         |
| Изн. № подл. | Подп. и дата | Взам. инв. № | Инв. № дубл. | Подп. и дата |

Муфта М1 диаметром 1020 мм на рабочее давление в трубопроводе 5,6 МПа при коэффициенте условий работы  $m = 0,75$ , исполнения УХЛ:

Муфта М1-1020-5,6-0,75-УХЛ

ТУ 102-488-05

То же, муфта М2:

Муфта М2-1020-УХЛ

ТУ 102-488-05

1.11.3 Предельные отклонения на диаметры и овальность на торцах трубных вставок (корпусов) муфт должны соответствовать нормативно-технической документации на трубы, по которой они поставляются. Отклонение от расположения торцов должно соответствовать таблице 5.

1.11.4 Предельные отклонения на длину муфты  $L$  для диаметров:

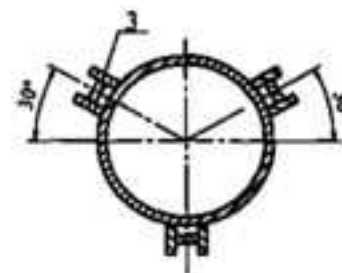
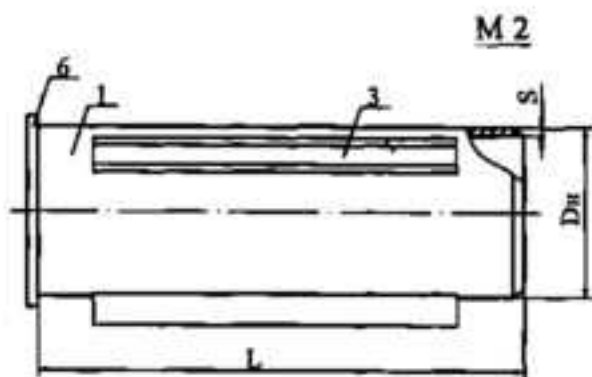
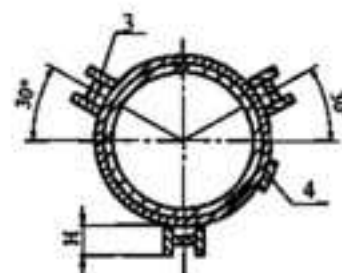
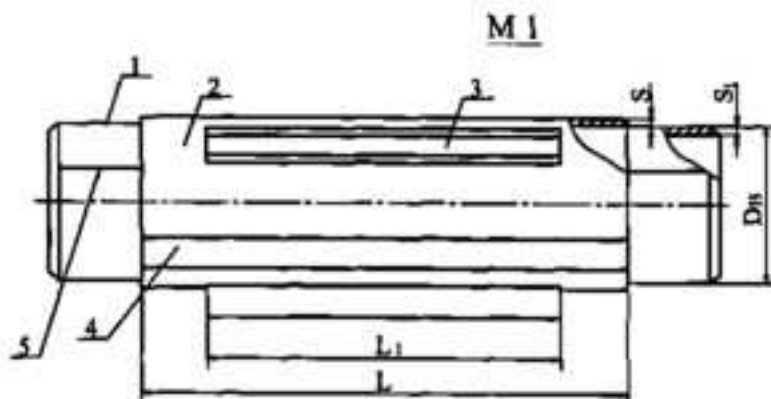
- Дн 530 мм и менее  $\pm 50$  мм;
- Дн 630 мм и более  $\pm 100$  мм.

1.11.5 Наружная поверхность трубной вставки в муфтах марки М1 на участке под обечайкой и внутренняя поверхность обечайки должны быть тщательной очищены от грязи, пыли, маслянистых пятен, влаги, снега и т.п.

1.11.6 Обечайка должна плотно прилегать к трубной вставке. Максимальный местный зазор между вставкой и обечайкой на расстоянии не менее 100 мм от торца обечайки не должен превышать 1,5 мм.

|              |              |              |              |              |               |  |  |  |  |      |
|--------------|--------------|--------------|--------------|--------------|---------------|--|--|--|--|------|
| Инв. № подл. | Подп. и дата | Взам. инв. № | Инв. № дубл. | Подп. и дата | ТУ 102-488-05 |  |  |  |  | Лист |
|              |              |              |              |              |               |  |  |  |  | 40   |
| Изм.         | Лист         | № докум.     | Подпись      | Дата         |               |  |  |  |  |      |





- 1- трубная вставка (корпус);
- 2- обечайка;
- 3- балка;
- 4- накладка;
- 5- сварной шов корпуса;
- 6- днище;

Рисунок 14

|               |              |              |               |              |
|---------------|--------------|--------------|---------------|--------------|
| Инов. № подл. | Подл. и дата | Взам. инв. № | Инов. № дубл. | Подл. и дата |
|               |              |              |               |              |
| Изм.          | Лист         | № докум.     | Подпись       | Дата         |
|               |              |              |               |              |

ТУ 102-488-05

## 1.12 Требования к кольцам переходным и деталям с кольцами переходными

1.12.1 Основные размеры колец переходных (далее колец) должны соответствовать рисунку 15.

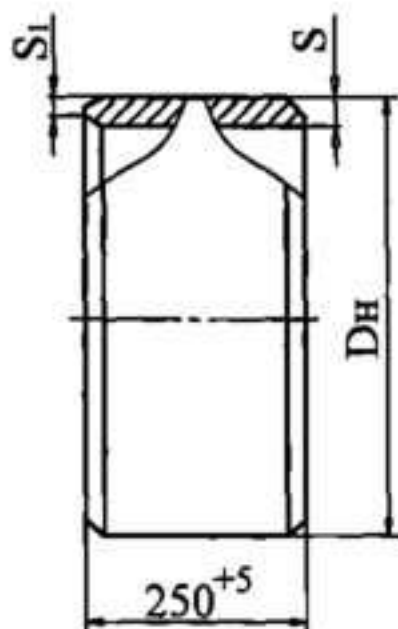


Рисунок 15

1.12.2 Кольца должны иметь не более двух продольных швов.

1.12.3 Разделка кромок кольца должна соответствовать разделке кромок детали и присоединяемой трубы.

1.12.4 Кольца могут быть изготовлены из труб бесшовных или электросварных (кроме ТВЧ) и вальцованных обечаек.

1.12.5 Кольца и детали с кольцами должны соответствовать требованиям п.1.1, подразделов 1.2, 1.3, 1.13, 1.14, 1.15, 1.16.

|              |              |
|--------------|--------------|
| Ив. № подл.  | Подп. и дата |
| Взам. инв. № | Ив. № дубл.  |
| Подп. и дата | Подп. и дата |
| Изм.         | Лист         |
| № докум.     | Подпись      |
| Дата         |              |

1.12.6 Обозначение кольца должно содержать:

- наименование – (кольцо);
- буквенное обозначение – КП;
- наружный диаметр в мм;
- размеры присоединительных кромок детали и трубы в скобках, мм;
- рабочее давление, МПа;
- коэффициент условий работы;
- класс прочности кольца;
- обозначение климатического исполнения;
- обозначение настоящих технических условий.

1.12.7 Пример обозначения кольца:

Кольцо переходное диаметром 1020 мм с размерами присоединительных кромок 21 и 16 мм на давление 6,4 МПа с коэффициентом условий работы  $m=0,6$ , класса прочности К60, для климатического исполнения УХЛ:

Кольцо КП 1020(21x16)-6,4-0,6-К60-УХЛ  
ТУ 102-488-05

1.12.8 Обозначение детали (тройника, отвода, перехода, днища) с кольцами должно содержать:

- наименование детали;
- её буквенное обозначение;
- буквенное обозначение кольца – КП и их количество <sup>1)</sup>;
- наружный диаметр, мм;
- размер(ы) присоединительной(ых) кромки(ок) трубы, мм;
- рабочее давление, МПа;
- коэффициент условий работы;
- класс прочности (по детали);
- обозначение климатического исполнения;
- обозначение настоящих технических условий.

<sup>1)</sup> Если кольцо одно, то цифра 1 в обозначении не указывается.

|               |              |              |               |              |
|---------------|--------------|--------------|---------------|--------------|
| Инва. № подл. | Подп. и дата | Взам. инв. № | Инва. № дубл. | Подп. и дата |
|---------------|--------------|--------------|---------------|--------------|

|      |      |          |         |      |
|------|------|----------|---------|------|
| Изм. | Лист | № докум. | Подпись | Дата |
|------|------|----------|---------|------|

ТУ 102-488-05

Лист  
43

1.12.9 Примеры обозначений деталей с кольцами:

Тройник штамповарной равнопроходный диаметром 1020 мм класса прочности К50 с тремя переходными кольцами для соединений с трубами с толщинами стенок 16 мм, на рабочее давление 6,4 МПа при коэффициенте условий работы  $m=0,6$ , для климатического исполнения УХЛ:

Тройник ТШС-ЗКП 1020(16)-6,4-0,6-К50-УХЛ  
ТУ 102-488-05

То же, тройник штамповарной равнопроходный с одним кольцом на магистрали:

Тройник ТШС-КП 1020(16)-6,4-0,6-К50-УХЛ  
ТУ 102-488-05

То же, тройник штамповарной переходный диаметрами 1020 и 720 мм с двумя кольцами на магистрали и кольцом на ответвлении с размерами присоединительных кромок 16 и 14 мм соответственно.

Тройник ТШС-2КП 1020(16)хКП-720(14)-6,4-0,6-К50-УХЛ  
ТУ 102-488-05

То же, переход штамповарной диаметрами 1020 и 720 мм с кольцами на двух торцах:

Переход ПШС-КП 1020(16)хКП-720(14)- 6,4-0,6-К50-УХЛ  
ТУ 102-488-05

То же, переход штамповарной диаметрами 1020 и 720 мм с кольцом на торце диаметром 1020мм:

Переход ПШС-КП 1020(16)х720-6,4-0,6-К50-УХЛ  
ТУ 102-488-05

То же, отвод штамповарной 90°, диаметром 1020 мм с двумя кольцами:

Отвод ОКШ 90°-2КП 1020(16)-6,4-0,6-К50-УХЛ  
ТУ 102-488-05

То же, отвод штамповарной 90°, диаметром 1020 мм с одним кольцом:

Отвод ОКШ 90°-КП 1020(16)-6,4-0,6-К50-УХЛ  
ТУ 102-488-05

То же, днище штампованное:

Днище ДШ-КП 1020(16)-6,4-0,6-К50-УХЛ  
ТУ 102-488-05

|              |              |              |              |              |               |      |
|--------------|--------------|--------------|--------------|--------------|---------------|------|
| Инв. № подл. | Подл. и дата | Взам. инв. № | Инв. № дубл. | Подл. и дата | ТУ 102-488-05 | Лист |
|              |              |              |              |              |               |      |
| Изм.         | Лист         | № докум.     | Подпись      | Дата         |               |      |

### 1.13 Требования к материалам

1.13.1 Стали, применяемые для изготовления деталей и узлов трубопроводов, должны обеспечивать механические свойства материала изделий не ниже указанных в таблицах 2-4.

1.13.2 Для изготовления штампованных тройников следует применять трубы по группе В ГОСТ 8731 повышенной точности изготовления по диаметру и толщине стенки для тройников с условными проходами DN от 50 до 150 и повышенной точности по диаметру для тройников с условными проходами от DN 200 до 400, а также трубы по ТУ 14-ЗР-55 и ТУ 14-3-1128, кроме труб из слитка.

Материал – сталь марки 20 по ГОСТ 1050 и сталь 09Г2С по ГОСТ 19281.

1.13.3 Для изготовления деталей с условными проходами DN 500-1200 следует применять листовой прокат по ГОСТ 19903 и ГОСТ 19281 из стали 10Г2ФБЮ по ТУ 14-105-844, ТУ 14-1-4627 и ТУ 14-1-5339, из стали 10Г2СФБ по ТУ 14-1-5345, а также отечественные и импортные трубы с нормативным временным сопротивлением до 589 МПа (60 кгс/мм<sup>2</sup>), кроме труб, материал которых содержит бор.

Листовой прокат должен подвергаться ультразвуковому контролю на сплошность на предприятии-изготовителе. Показатели сплошности не должны превышать показателей 2 класса по ГОСТ 22727. Допускаются другие нормы сплошностей, определяемые методикой контроля предприятия-изготовителя проката.

Допускается применять материалы по другим стандартам или техническим условиям и другие марки сталей, если при этом обеспечиваются механические свойства по п.п. 1.3.1 - 1.3.2.

Эквивалент по углероду у применяемых сталей не должен быть выше 0,43.

1.13.4 Сварочные материалы, применяемые для изготовления соединительных деталей, должны обеспечивать получения механических свойств сварного соединения не ниже, указанных в п.п. 1.3.1 – 1.3.3.

Для узлов трубопроводов и деталей с переходными кольцами при стыкуемых элементах из сталей различных групп прочности сварочные материалы должны выбираться, исходя из следующих условий:

- при различных значениях толщин стенок - по стыкуемому элементу более высокого класса прочности;

|              |              |
|--------------|--------------|
| Ив. № подл.  | Подп. и дата |
| Взам. инв. № | Ив. № дубл.  |
| Подп. и дата | Подп. и дата |

|      |      |          |         |      |
|------|------|----------|---------|------|
| Изм. | Лист | № докум. | Подпись | Дата |
|------|------|----------|---------|------|

ТУ 102-488-05

Лист  
45

- при одинаковых значениях толщин стенок - по стыкуемому элементу менее высокого класса прочности.

1.13.5 Все материалы, используемые в производстве деталей, должны иметь сертификаты. Материалы без сертификатов для изготовления деталей не допускаются.

#### 1.14 Требования к сварным соединениям

1.14.1 Смещение кромок в стыковых продольных соединениях, не должно превышать 10% номинальной толщины стенки, но не более 3 мм по всей длине стыка.

Смещение кромок в кольцевых соединениях не должно превышать 20% номинальной толщины стенки, но не более 3 мм. Допускается местное смещение до 4 мм на длине не более 1/10 периметра.

В узлах трубопроводов диаметром 1020 мм и более в местах примыкания продольных швов к кольцевым допускаются совместное смещение кромок на наружной поверхности изделия, но не более 6 мм. Допускается на 1/10 периметра стыка суммарный размер смещения и разнотолщинности до 8 мм на наружной поверхности стыка.

1.14.2 Совместный увод кромок (рисунок 16) в продольных и кольцевых швах (угловатость) с учетом смещения кромок по п. 1.14.1 в промежуточных сечениях не должен быть более 10 % толщины листа плюс 3 мм:

$$f = 0,1S + 3 \text{ мм, но не более 5 мм.} \quad (3)$$

Угловатость продольных швов на торцах деталей не должна быть более 3 мм.

1.14.3 Сварка должна производиться в соответствии с технологией ОАО «Трубодеталь».

Технология сварки должна быть аттестована в установленном порядке.

|              |              |              |              |              |
|--------------|--------------|--------------|--------------|--------------|
| Изн. № подл. | Подп. и дата | Взам. инв. № | Инв. № дубл. | Подп. и дата |
|              |              |              |              |              |

|      |      |          |         |      |
|------|------|----------|---------|------|
| Изм. | Лист | № докум. | Подпись | Дата |
|      |      |          |         |      |

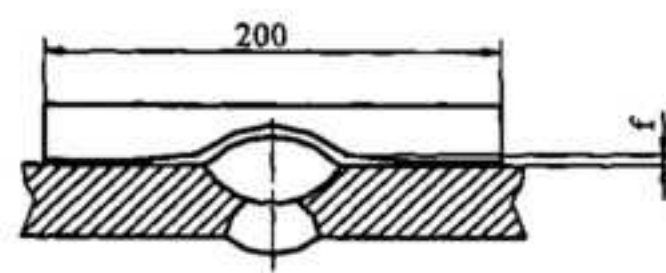
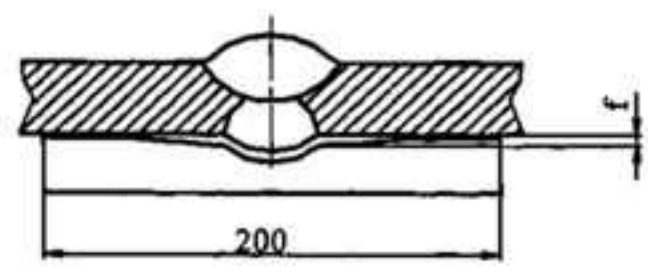
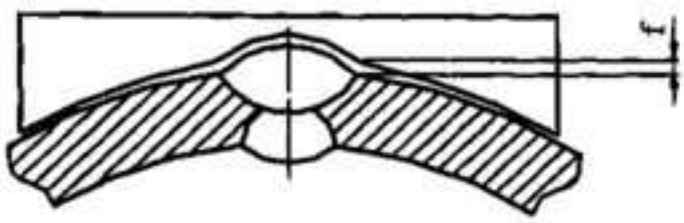
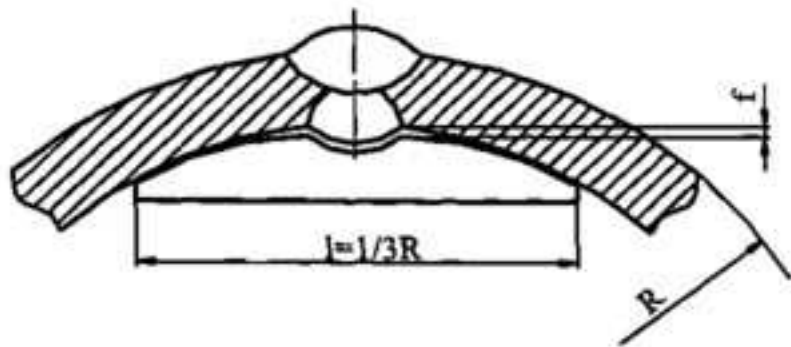


Рисунок 16

|              |              |              |              |              |
|--------------|--------------|--------------|--------------|--------------|
| Инд. № подл. | Подп. и дата | Взам. инв. № | Инд. № дубл. | Подп. и дата |
|              |              |              |              |              |

|      |      |          |         |      |
|------|------|----------|---------|------|
| Изм. | Лист | № докум. | Подпись | Дата |
|      |      |          |         |      |

ТУ 102-488-05

Лист

47

1.14.4 Форма и размеры сварных швов должны соответствовать требованиям рабочих чертежей.

Высота выпуклости внутренних швов не должна быть менее 0,5 мм.

Допускается выпуклость или вогнутость угловых швов до 30 % его катета, но не более 3 мм. При этом вогнутость не должна приводить к уменьшению размера расчетного катета.

1.14.5 Допускаются изменения ширины и высоты вдоль шва в пределах поля допуска на их размеры. Переход от одной ширины шва к другой должен быть плавным.

Неравномерность выпуклости шва (чешуйчатость) не должна быть более 30% от номинальной выпуклости шва.

Усадочные раковины не должны выводить выпуклость шва за пределы её минимального размера.

Начальные участки швов и концевые кратеры должны быть полностью удалены. При возобновлении сварки кратер предыдущего шва должен быть удален шлифовкой с последующей заваркой.

1.14.6 Сварку деталей трубопроводов должны выполнять сварщики, аттестованные по правилам Ростехнадзора РФ.

1.14.7 Каждый сварной шов должен иметь клеймо сварщика.

Клеймо наносится на расстоянии 100-150 мм от шва:

- на продольных швах на середине изделия;
- на кольцевых швах - на видном месте.

Клеймо наносится ударным способом до термообработки изделия шрифтом не менее 5 мм, глубиной не более 0,2 мм. Клеймо должно быть заключено в рамку, нанесенную светлой несмываемой краской.

|      |      |          |         |      |              |              |              |              |              |               |      |
|------|------|----------|---------|------|--------------|--------------|--------------|--------------|--------------|---------------|------|
| Изм. | Лист | № докум. | Подпись | Дата | Изн. № подл. | Подп. и дата | Взем. инв. № | Изн. № дубл. | Подп. и дата | ТУ 102-488-05 | Лист |
|      |      |          |         |      |              |              |              |              |              |               | 48   |



## 1.15 Требования к качеству сварных соединений

1.15.1 В сварных соединениях не допускаются следующие наружные дефекты, видимые невооруженным глазом:

- трещины всех видов и направлений;
- поры наружной поверхности шва;
- наружные дефекты, указанные в таблице 15, наплывы, прожоги и незаплавленные кратеры;
- смещение и совместный увод кромок свариваемых элементов свыше норм, установленных настоящими техническими условиями;
- несоответствие форм и размеров швов требованиям чертежей на изделие.

1.15.2 Выявленные при радиографическом контроле внутренние дефекты сварных швов не должны превышать размеров, указанных в таблице 15.

1.15.3 Наибольший размер поры или шлакового включения не должен превышать 2,7 мм.

Определение цепочки, скопления пор и шлаковых включений соответствует ВСН 012.

1.15.4 Выявляемые при ультразвуковом контроле (УЗК) дефекты сварных соединений относятся к одному из следующих видов:

- непротяженные (одиночные поры, компактные шлаковые включения)
- протяженные (трещины, непровары, несплавления, удлиненные шлаковые включения);
- цепочки и скопления (цепочки и скопления пор и шлаков).

1.15.5 К непротяженным относят дефекты, условная протяженность которых не превышает значений, указанных в таблице 16.

|              |              |              |              |              |               |      |
|--------------|--------------|--------------|--------------|--------------|---------------|------|
| Инв. № подл. | Подл. и дата | Взам. инв. № | Инв. № дубл. | Подл. и дата | ТУ 102-488-05 | Лист |
|              |              |              |              |              |               | 49   |
| Изм.         | Лист         | № докум.     | Подпись      | Дата         |               |      |

Таблица 15

| Тип дефекта        |                         | Условное обозначение | Глубина                 | Длина                 | Длина на 300мм    |      |
|--------------------|-------------------------|----------------------|-------------------------|-----------------------|-------------------|------|
| Поры               | Сферическая             | Аа                   | 0,2S при L ≥ 5d         |                       | 50мм              |      |
|                    | Удлиненная              |                      |                         |                       |                   |      |
|                    | Цепочка                 | Ав                   | 0,1S                    | 2,0S но не более 30мм | 30мм              |      |
|                    | Скопление               |                      |                         |                       |                   |      |
|                    | Канальная               | Ак                   | Не допускается          |                       |                   |      |
| Шлаковые включения | Отдельные               | Ва                   | 0,1S                    | 0,5S но не более 5мм  | 50мм              |      |
|                    | Удлиненный шлак         | Вd                   | Не допускается          |                       |                   |      |
|                    | Цепочка                 | Вb                   | 0,1S                    | 2,0S но не более 15мм | 30мм              |      |
|                    | Скопление               | Вс                   |                         |                       |                   |      |
| Непровары          | Непровар в корне шва    | Да                   | 0,05S но не более 1мм   | 0,2S но не более 30мм |                   | 30мм |
|                    | Непровар между валиками | Дв                   | Не допускаются          |                       |                   |      |
|                    | Непровар по разделке    | Дс                   |                         |                       |                   |      |
| Трещины            | Вдоль шва               | Еа                   | Не допускаются          |                       |                   |      |
|                    | Поперек шва             | Ев                   |                         |                       |                   |      |
|                    | Разветвленные           | Ес                   |                         |                       |                   |      |
| Наружные дефекты   | Утяжины (провисы)       | Fa                   | 0,2S но не более 1мм    | 50мм                  | 1/6 периметра шва |      |
|                    | Превышение проплава     | Fb                   | 3мм                     | 1,0S                  | 30мм              |      |
|                    | Подрезы                 | Fc                   | 0,05S но не более 0,5мм | 150мм                 | 150мм             |      |

Примечание – В сварных швах деталей DN 1000 и более, выполненных с внутренней подваркой, непровары в корне шва не допускаются.

|              |              |
|--------------|--------------|
| Инд. № подл. | Подп. и дата |
| Взам. инв. № | Инд. № дубл. |
| Подп. и дата | Подп. и дата |

|      |      |          |         |      |
|------|------|----------|---------|------|
| Изм. | Лист | № докум. | Подпись | Дата |
|------|------|----------|---------|------|

ТУ 102-488-05

Таблица 16

| Толщина стенки контролируемого соединения, мм | Условная протяженность дефекта, мм |
|---|------------------------------------|
| 4,0-5,5                                       | 5                                  |
| 6,0-7,5                                       |                                    |
| 8,0-11,5                                      | 10                                 |
| 12,0-25,5                                     | 15                                 |
| 26,0 и более                                  |                                    |

1.15.6 К протяженным относят дефекты, условная протяженность которых превышает значения, указанные в таблице 16. Этими дефектами могут быть одиночные удлиненные неметаллические включения и поры, непровары (несплавления) и трещины.

1.15.7 Цепочкой и скоплением считают три и более дефекта, если при перемещении искателя соответственно вдоль или поперек шва огибающие последовательностей эхо-сигналов от этих дефектов при поисковом уровне чувствительности пересекаются (не разделяются). В остальных случаях дефекты считают одиночными.

1.15.8 По результатам ультразвукового контроля годным считают сварное соединение, в котором отсутствуют:

- непротяженные дефекты, амплитуда эхо-сигнала от которых превышает амплитуду эхо-сигнала от контрольного отражателя в СОП или суммарная условная протяженность которых в шве превышает  $1/6$  длины шва;
- цепочки и скопления, для которых амплитуда эхо-сигнала от любого дефекта, входящего в цепочку (скопление), превышает амплитуду эхо-сигнала от контрольного отражателя в СОП или суммарная условная протяженность дефектов, входящих в цепочку (скопление) превышает 30 мм на любые 300 мм шва;
- протяженные дефекты в сечении шва, амплитуда эхо-сигнала от которых превышает амплитуду эхо-сигнала от контрольного отражателя в СОП, или условная протяженность которых превышает 50 мм, или суммарная условная протяженность которых более 50 мм на любые 300 мм шва;
- протяженные дефекты в корне шва, амплитуда эхо-сигнала от которых превышает амплитуду эхо-сигналов от контрольного отражателя в СОП или условная протяженность такого дефекта превышает  $1/6$  длины шва.

|              |              |              |              |              |
|--------------|--------------|--------------|--------------|--------------|
| Изм.         | Лист         | № докум.     | Подпись      | Дата         |
| Инд. № подл. | Подп. и дата | Взам. инв. № | Инд. № дубл. | Подп. и дата |

1.15.9 Исправление дефектов в сварных швах производится:

- если размеры дефектов превышают величины, указанные в п.п.1.15.1-1.15.8 путем полного удаления дефекта с последующей заваркой;

- если длина трещины или их суммарная длина не превышает 8% длины сварного шва, то ремонт производится удалением участка шва с трещиной с последующей заваркой;

- если длина трещины или их суммарная длина превышает 8 % длины шва, то шов полностью удаляется и заваривается вновь.

После исправления сварной шов должен быть проверен неразрушающими методами контроля.

1.15.10 В местах ремонта допускается увеличение ширины швов до 10 мм и высоты выпуклости до 1,5 мм сверх норм, указанных в п. 1.14.4 и рабочих чертежах.

1.15.11 На концах деталей на длине не более 200 мм от торцов допускается снятие выпуклости швов до высоты 0-0,5 мм.

Допускается в технологических целях полное снятие выпуклости сварного шва перехода по всей длине детали, при этом в готовом переходе допускается прогиб поверхности сварного шва, но не более 1,0 мм.

1.15.12 Ремонт сварных швов должен производиться по инструкции ОАО «Трубодеталь».

### 1.16 Термическая обработка

1.16.1 Термической обработке следует подвергать детали, изготовленные холодной штамповкой, а также сварные детали.

Термическая обработка может применяться для обеспечения механических свойств материала деталей по п.1.3.1 - 1.3.3.

1.16.2 Термическую обработку деталей следует производить по технологии ОАО «Трубодеталь» после устранения всех дефектов в сварных швах и после приварки решеток в тройниках.

1.16.3 Сварные соединения узлов трубопроводов и муфт стабилизирующих устройств термической обработке не подвергают.

|              |              |
|--------------|--------------|
| Инв. № подл. | Подп. и дата |
| Взам. инв. № | Инв. № дубл. |

|      |      |          |         |      |
|------|------|----------|---------|------|
| Изм. | Лист | № докум. | Подпись | Дата |
|------|------|----------|---------|------|

ТУ 102-488-05

Лист  
52

## 1.17 Маркировка изделий

1.17.1 Все изделия (кроме тройников штампованных) должны иметь маркировку с указанием:

- товарного знака ОАО «Трубодеталь»;
- обозначения изделия без его наименования и буквенного обозначения;
- марки стали;
- обозначения настоящих технических условий;
- заводского номера;
- года изготовления (две последние цифры);
- массы в кг;
- клейма ОТК.

Пример маркировки отвода: 90°- 1020(16)-7,5-0,6-К50-УХЛ-10Г2ФБЮ  
ТУ102-488-05;  
№ 325-05;  
Масса 2015 кг;  
ОТК.

1.17.2 Тройники штампованные должны иметь маркировку с указанием:

- товарного знака;
- обозначения тройника (по п.1.6.2) без наименования и буквенного обозначения;
- года изготовления (две последние цифры);
- массы, кг;
- клейма ОТК.

Пример маркировки тройника штампованного:

325-10-0,6-К46-УХЛ-0,5

ТУ 102-488-05

Масса 76 кг ОТК.

1.17.3 На изделия с условными проходами от DN 500 до 1200 маркировку по п.1.17.1 следует наносить яркой несмываемой краской. Маркировка наносится на наружную и внутреннюю поверхности изделия.

На тройники с условными проходами от DN 50 до 400 маркировка наносится ударным способом, кроме массы и клейма ОТК. Массу и клеймо ОТК следует наносить несмываемой краской. Место нанесения маркировки должно быть указано на рабочих чертежах.

|              |              |              |              |              |
|--------------|--------------|--------------|--------------|--------------|
| Инв. № подл. | Подп. и дата | Взам. инв. № | Инв. № дубл. | Подп. и дата |
|              |              |              |              |              |

|      |      |          |         |      |
|------|------|----------|---------|------|
| Изм. | Лист | № докум. | Подпись | Дата |
|      |      |          |         |      |

ТУ 102-488-05

Лист

53

1.17.4 На всех изделиях с условными проходами от DN 500 до 1200 (кроме узлов) ударным способом маркировать:

товарный знак;

заводской номер;

год изготовления (две последние цифры).

Маркировка, производимая ударным способом, должна быть помещена в рамку, нанесенную краской.

1.17.5 Глубина маркировочных знаков не должна быть более 0,2 мм.

Размер шрифта от 5 до 80 мм в зависимости от размера детали и способа маркирования.

### 1.18 Упаковка

1.18.1 Наличие и вид упаковки устанавливаются по договоренности.

### 1.19 Защита от коррозии

1.19.1 По договоренности на изделия может быть нанесено временное защитное покрытие (грунт).

1.19.2 Механически обработанные кромки должны быть защищены от повреждений по технологии ОАО «Трубодеталь»

|      |      |          |         |      |              |              |              |              |              |               |      |
|------|------|----------|---------|------|--------------|--------------|--------------|--------------|--------------|---------------|------|
| Изм. | Лист | № докум. | Подпись | Дата | Инд. № подл. | Подп. и дата | Взам. инв. № | Инд. № дубл. | Подп. и дата | ТУ 102-488-05 | Лист |
|      |      |          |         |      |              |              |              |              |              |               | 54   |

## 2 ПРАВИЛА ПРИЕМКИ

2.1 Для проверки соответствия деталей требованиям настоящих технических условий ОАО «Трубодеталь» проводит приемо-сдаточные, периодические и типовые испытания, для узлов трубопроводов и деталей с кольцами – приемо-сдаточные и типовые испытания, для муфт стабилизирующих устройств и переходных колец – приемо-сдаточные.

2.2 Все изделия (кроме тройников DN 50-400 и днищ DN 500) предъявляются на испытания поштучно. Тройники с условными проходами от DN 50 до 400 и днища с условным проходом DN 500 предъявляются партиями.

Партия должна состоять из деталей одного размера, изготовленных из материалов по одному нормативному документу и из одной марки стали.

Количество деталей в партии не должно превышать:

|                          |                |
|--------------------------|----------------|
| -тройников: DN 50 до 80; | - 20 тыс. шт.  |
| DN 100;                  | - 5 тыс. шт.   |
| DN 125 до 200;           | - 4 тыс. шт.   |
| DN 250 , 300;            | - 2 тыс. шт.   |
| DN 350 ,400;             | - 1,5 тыс. шт. |
| -днищ DN 500             | - 1,0 тыс. шт. |

2.3 При приемо-сдаточных испытаниях проверяют каждое изделие с условными проходами от DN 200 до 1200, 1 % от партии штампованных тройников DN 50 - 400 и днищ DN 500, но не менее 3 штук на соответствие п.п. 1.1, 1.3.4 - 1.3.12 (кроме овальности в неторцовом сечении), подразделам 1.4 – 1.17.

2.3.1 Контроль на соответствие п. 1.3.6 (в части овальности в неторцовом сечении) для деталей DN 500-1200 должен производиться проверкой оснастки не реже одного раза в квартал, для штампованных тройников DN 50-400 – в начале и конце штамповки партии тройников определенного типоразмера.

2.4 Периодические испытания проводят один раз в год для подтверждения стабильности технологического процесса на деталях, прошедших приемо-сдаточные испытания. Количество деталей каждого типоразмера должно быть достаточным для получения необходимого количества образцов.

Периодические испытания для днищ DN 500 и тройников DN 50 - 400 должны производиться от каждой партии.

|              |              |
|--------------|--------------|
| Инв. № подл. | Подп. и дата |
| Взам. инв. № | Инв. № дубл. |
| Подп. и дата | Подп. и дата |

|      |      |          |         |      |
|------|------|----------|---------|------|
| Изм. | Лист | № докум. | Подпись | Дата |
|------|------|----------|---------|------|

ТУ 102-488-05

Лист

55

Примечания

1. Под термином «типоразмер» следует понимать изделие одного типа (наименования), одного наружного(ых) диаметра(ов) с определенной толщиной стенки.

2. Результаты периодических испытаний допускается распространять на детали одного наименования, имеющие одинаковые с испытываемым изделием марку стали и толщину стенки, изготовленные по одному технологическому процессу, но имеющие разные диаметры (для тройников – разные диаметры магистрали тройника с разными диаметрами ответвлений).

3. Результаты механических испытаний сварных соединений узла трубопровода допускается распространять на другие узлы, имеющие в своем составе трубы с такими же толщинами стенок и те же материалы.

2.4.1 Контроль механических свойств материала деталей на соответствие п.п. 1.3.1, 1.3.3 следует производить на двух образцах и ударной вязкости по п. 1.3.2 - на трех образцах.

2.4.2 Отбор образцов для всех видов механических испытаний необходимо производить из специально оставляемого припуска или самой детали.

2.4.3 Для испытаний на растяжение металла переходов и переходных колец, изготовленных из труб, образцы следует располагать поперек направления прокатки, для испытаний на ударный изгиб – вдоль направления прокатки.

2.4.4 В переходах и переходных кольцах, изготовленных из листовой заготовки, образцы следует располагать вдоль оси перехода (кольца). Вырезку образцов в переходах следует производить из обжатой зоны.

2.4.5 Для испытаний металла штампованных отводов образцы следует вырезать из середины вогнутой части с расположением образцов вдоль оси отвода.

2.4.6 Для испытания металла днищ образцы следует вырезать из выпуклой части с радиальным направлением образцов.

|               |              |
|---------------|--------------|
| Интв. № подл. | Подп. и дата |
| Взам. инв. №  | Инв. № дубл. |
| Подп. и дата  | Подп. и дата |

|      |      |          |         |      |
|------|------|----------|---------|------|
| Изм. | Лист | № докум. | Подпись | Дата |
|------|------|----------|---------|------|

ТУ 102-488-05

Лист  
56



2.4.7 Для испытания металла штамповарных тройников образцы следует вырезать из ответвления и кольца (в случае его установки) с расположением их вдоль оси ответвления, у штампованных тройников – из любого места магистрали с направлением образцов вдоль оси магистрали.

2.4.8 Вырезку заготовок для образцов из сварного соединения необходимо производить перпендикулярно шву для испытаний на растяжение и ударный изгиб сварного соединения.

2.4.9 В узлах трубопроводов и деталях с приварными кольцами испытанию подвергаются только кольцевые сварные соединения. Испытания проводятся на образцах из заготовок – свидетелей, изготовленных из тех же материалов, при тех же режимах сварки и прошедших термообработку одновременно с узлом.

2.4.10 Вырезку заготовок для образцов рекомендуется производить механическими способами, газокислородной или другими методами резки.

При использовании газокислородной резки для отбора образцов вся область, подвергнутая нагреву, должна быть полностью удалена в процессе подготовки образцов для испытаний.

2.4.11 Вырезка образцов должна производиться только механическим способом.

При изготовлении образцов допускается правка заготовок статической нагрузкой без применения нагрева.

На образцах из правленных заготовок допускается снижение относительного удлинения на значение деформации при правке  $\Delta\delta, \%$ , определяемое по формуле:

$$\Delta\delta = S_{звг} \cdot 100 / 2r \quad (4),$$

где  $S_{звг} = S_{ном}$  (номинальная толщина стенки детали), мм;

$r$  – радиус кривизны заготовки перед правкой, мм.

2.4.12 Клеймение образцов может производиться любым способом так, чтобы клеймо располагалось вне рабочей части образца и сохранялось на нем после испытания.

2.4.13 При получении неудовлетворительных результатов испытаний хотя бы на одном из образцов, необходимо провести повторные испытания по тому виду ис-

|              |              |
|--------------|--------------|
| Ив. № подл.  | Подп. и дата |
| Взам. инв. № | Ив. № дубл.  |
| Подп. и дата |              |

|      |      |          |         |      |
|------|------|----------|---------|------|
| Изм. | Лист | № докум. | Подпись | Дата |
|------|------|----------|---------|------|

ТУ 102-488-05

Лист

57

пытаний, по которому получены неудовлетворительные результаты. Испытания необходимо провести на удвоенном количестве образцов, изготовленных из той же детали, если есть возможность их вырезать, или из другой аналогичной детали.

При обнаружении в образцах дефектов эти образцы должны быть заменены новыми и испытания проведены вновь.

2.4.14 При получении неудовлетворительных результатов после повторных испытаний детали бракуются, выясняются причины брака, после устранения которых назначаются новые испытания.

2.4.15 При получении неудовлетворительных результатов по временному сопротивлению после повторных испытаний производится перерасчет детали с целью определения ее эксплуатационной пригодности.

2.5 Типовые испытания проводят при применении новых материалов исходной заготовки, изменении конструкции детали, изменении способов изготовления деталей.

Примечание - В случае изменения обозначения нормативного документа на материалы проведение типовых испытаний не требуется, если требования к материалам не изменились.

2.5.1 На типовые испытания необходимо представить по две детали с условными проходами DN 500-1200, тройников штампованных DN 50 – 400 - не менее 3-х штук, один узел трубопровода и одну деталь с переходными кольцами.

2.5.2 Все изделия, представленные на типовые испытания, должны быть подвергнуты контролю в объеме приемо-сдаточных испытаний. Одно изделие должно быть подвергнуто гидроиспытанию на соответствие п. 1.3.13.

2.5.3 Оставшиеся детали должны быть испытаны на соответствие п. 1.3.1- 1.3.3 в объеме периодических испытаний.

2.5.4 Допускается проводить испытания для определения механических свойств материала деталей с условными проходами DN 500 – 1200 после гидроиспытания.

2.6 Результаты всех испытаний (приемо-сдаточные, периодические, типовые) должны регистрироваться изготовителем в установленном порядке.

|              |              |              |              |              |               |  |  |  |  |      |
|--------------|--------------|--------------|--------------|--------------|---------------|--|--|--|--|------|
| Инв. № подл. | Подп. и дата | Взам. инв. № | Инв. № дубл. | Подп. и дата | ТУ 102-488-05 |  |  |  |  | Лист |
|              |              |              |              |              |               |  |  |  |  | 58   |
| Изм.         | Лист         | № докум.     | Подпись      | Дата         |               |  |  |  |  |      |

### 3 МЕТОДЫ КОНТРОЛЯ

3.1 Контроль механических свойств материала изделий на соответствие п.1.3.1 следует производить:

- испытанием основного металла на растяжение на круглых пятикратных образцах типа III по ГОСТ 1497 для определения временного сопротивления разрыву, предела текучести и относительного удлинения.

Номер образца выбирается изготовителем в зависимости от толщины стенки детали.

- испытанием сварного соединения на растяжение на плоских образцах типов XIII, XV по ГОСТ 6996 для определения временного сопротивления разрыву и определения наиболее слабого участка соединения.

3.2 Контроль ударной вязкости на соответствие п. 1.3.2 следует производить: испытанием на ударный изгиб:

- основного материала по ГОСТ 9454;
- сварного соединения по ГОСТ 6996 на образцах с надрезом по центру вдоль оси шва.

3.2.1 Испытания на ударный изгиб следует производить на образцах с концентраторами вида:

- U (Менаже) – для деталей с условными проходами DN 50-1200;
- V(Шарпи) - дополнительно для деталей DN 500 и более (только для основного материала).

Температура испытаний для образцов с концентратором вида U:

- для деталей исполнения У – минус 40°C;
- для деталей исполнения УХЛ – минус 60°C.

Температура испытаний для образцов с концентратором вида V:

- для деталей исполнения У - 0°C;
- для деталей исполнения УХЛ – минус 15°C.

Тип образца выбирается изготовителем в зависимости от толщины стенки детали.

|              |              |              |              |              |
|--------------|--------------|--------------|--------------|--------------|
| Инв. № подл. | Подп. и дата | Взам. инв. № | Инв. № дубл. | Подп. и дата |
|              |              |              |              |              |

|      |      |          |         |      |
|------|------|----------|---------|------|
| Изм. | Лист | № докум. | Подпись | Дата |
|      |      |          |         |      |

ТУ 102-488-05

Лист

59

3.2.2 Ударную вязкость определяют как среднее арифметическое значение по результатам испытаний трех образцов. На одном из образцов (Менаже) допускается снижение ударной вязкости на  $9,8 \text{ Дж/см}^2$  ( $1 \text{ кгс}\cdot\text{м/см}^2$ ), на одном из образцов (Шарпи) - на  $4,9 \text{ Дж/см}^2$  ( $0,5 \text{ кгс}\cdot\text{м/см}^2$ ) от номинального значения по п.1.3.2. В случае повторных испытаний на удвоенном количестве образцов снижение допускается на двух образцах.

3.3 Контроль сварного соединения на соответствие п.1.3.3 следует производить испытанием сварного соединения на статический изгиб по ГОСТ 6996 на образцах типа XXVII. Испытания следует проводить до достижения нормируемого угла изгиба ( $120^\circ$ ) без образования трещины.

Появление надрывов длиной до 5 мм по кромкам и поверхности образца, и не развивающихся дальше в ходе испытаний, браковочным признаком не является.

3.4 Контроль размеров изделий трубопроводов (в том числе сварных швов) на соответствие п.п. 1.1, 1.3.4-1.3.11, 1.4.1,1.4.2, 1.5.2-1.5.4, 1.6.1, 1.6.2, 1.7.1-1.7.4, 1.8.1-1.8.3, 1.8.6, 1.8.7, 1.9.1-1.9.3, 1.10.2-1.10.6, 1.11.1-1.11.3, 1.11.4, 1.11.6, 1.12.1, 1.12.3, 1.12.5 производится средствами измерения и методами, указанными в технологической документации изготовителя.

3.5 Контроль качества поверхности на соответствие п. 1.3.11 следует производить внешним осмотром всей поверхности на 100% изделий и измерением дефектов. Каждое изделие с условными проходами DN 500-1200, прошедшее калибровку или изготовленное обжимом трубной заготовки в холодном состоянии, дополнительно должно быть проверено на отсутствие внутренних трещин ультразвуковым контролем. Контролю подвергается зона шириной не менее 25 мм от торца детали и зона сварного шва на длине 300 мм от торца.

3.6 Контроль сплошности металла на соответствии п.1.3.12 производится ультразвуком.

3.7 Дополнительно должен быть проведен контроль капиллярным методом на отсутствие трещин и расслоений, выходящих на кромки.

|              |              |
|--------------|--------------|
| Ив. № подл.  | Подп. и дата |
| Взам. инв. № | Ив. № дубл.  |
| Подп. и дата | Подп. и дата |

|      |      |          |         |      |
|------|------|----------|---------|------|
| Изм. | Лист | № докум. | Подпись | Дата |
|------|------|----------|---------|------|

ТУ 102-488-05

Лист  
60

3.8 Контроль деталей на соответствие п.1.3.13 следует производить гидравлическим испытанием водой, температура которой не должна быть ниже 278 К (+5°C). Из внутренней полости изделия, подготовленного для гидравлических испытаний, при его заполнении водой, должен быть удален воздух. Давление следует поднимать равномерно до достижения пробного. Скорость подъема давления не должна превышать 0,5 МПа (5 кг/см<sup>2</sup>) в минуту.

Время выдержки под пробным давлением не менее 10 минут.

После выдержки под пробным давлением давление снижают до расчетного, при котором производят визуальный осмотр наружных поверхностей и сварных швов деталей. Не допускается обстукивание детали во время испытаний.

Манометры должны иметь класс точности не ниже 2,5.

Изделие признается выдержавшим испытание, если не наблюдается падения давления по манометру, течи, капель.

3.9 Контроль сопроводительной документации на соответствие подразделу 1.13 необходимо производить проверкой сертификатов с целью подтверждения наличия и правильности их заполнения, полноты необходимых сведений в них, их соответствия требованиям стандартов и технических условий на материалы.

3.10 Контроль сварных швов на соответствии п.п.1.14.1, 1.14.2, 1.14.4, 1.14.5, 1.15.10, 1.15.11 следует производить в процессе изготовления каждой детали средствами измерения, указанными в технологической документации ОАО «Трубоде- таль».

3.11 Контроль на соответствии п.1.14.6 необходимо проводить проверкой нали- чия удостоверений и протоколов аттестации сварщиков в соответствии с правилами Ростехнадзора РФ.

3.12 Контроль на соответствие п.1.14.3 необходимо производить проверкой на- личия технологических документов и выполнения технологических процессов и ин- струкций в процессе изготовления деталей не реже одного раза в квартал.

3.13 Контроль клейма сварщика на соответствие п.1.14.7 необходимо произво- дить на каждой детали визуально.

3.14 Контроль наружных дефектов на соответствие п.п.1.15.1, 1.15.3, 1.15.10 (в части наружных дефектов после ремонта шва), и швов приварки решетки в тройни-

|               |               |
|---------------|---------------|
| Интв. № подл. | Подп. и дата  |
| Взам. инв. №  | Интв. № дубл. |
| Подп. и дата  |               |

|      |      |          |         |      |
|------|------|----------|---------|------|
| Изм. | Лист | № докум. | Подпись | Дата |
|------|------|----------|---------|------|

ТУ 102-488-05

Лист  
61

ках следует производить средствами измерения, указанными в технологической документации.

3.15 Контроль швов на соответствие п.1.15.2, 1.15.4-1.15.9 необходимо производить на 100% изделий неразрушающими методами.

3.16 В узлах стабилизирующих устройств радиографическому контролю на соответствие п. 1.15.2 должны быть подвергнуты только кольцевые сварные швы узлов типа М1. Все остальные сварные швы (в том числе кольцевые швы узлов типа М2) должны быть проверены на соответствие п.п. 1.14.4, 1.14.5, 1.15.1, 1.15.3 внешним осмотром и измерением.

3.17 Контроль отремонтированных участков швов на соответствии п.п. 1.15.2, 1.15.3, 1.15.5-1.15.8 (в части внутренних дефектов) необходимо производить на 100% деталей радиографией и дублирующим УЗК отремонтированной зоны сварного шва на длине, превышающей отремонтированный участок на 100 мм в каждую сторону.

3.18 Контроль на соответствие подразделу 1.16 следует осуществлять проверкой записей в журнале регистрации режимов термообработки в процессе изготовления детали.

3.19 Журналы регистрации результатов механических испытаний, контроля неразрушающими методами и термообработки следует хранить не менее десяти лет.

3.20 Контроль маркировки на соответствие п.п.1.17.1-1.17.3 необходимо производить визуально в процессе изготовления каждого изделия.

#### 4 ДОКУМЕНТАЦИЯ

4.1 Каждое изделие диаметрами DN 200-1200 (кроме тройников штампованных DN 50-400 и днищ DN 500) сопровождается паспортом.

Тройники DN 50-400 и днища DN 500 сопровождаются одним паспортом на партию или на количество деталей, отправляемых в один адрес.

4.2 Рекомендуемые формы паспортов приведены в приложениях Б, В, Г.

4.3 В паспорт заносятся данные, полученные при периодических или типовых испытаниях.

|              |              |              |              |              |               |      |
|--------------|--------------|--------------|--------------|--------------|---------------|------|
| Инв. № подл. | Подл. и дата | Взам. инв. № | Инв. № дубл. | Подл. и дата | ТУ 102-488-05 | Лист |
|              |              |              |              |              |               | 62   |
| Изм.         | Лист         | № докум.     | Подпись      | Дата         |               |      |

## 5 ТРАНСПОРТИРОВАНИЕ И ХРАНЕНИЕ

5.1 Детали и узлы могут транспортироваться любым видом транспорта в соответствии с правилами перевозки на данном виде транспорта.

5.2 При транспортировании железнодорожным транспортом изделия следует отгружать повагонно или в контейнерах.

5.3 Условия транспортирования и хранения Ж1 по ГОСТ 15150.

5.4 Изделия должны храниться у изготовителя и потребителя в таре или штабелях. Высота штабеля не должна превышать трех метров. Высота штабеля днищ не должна превышать 1,5 м.

## 6 УКАЗАНИЯ ПО ПРИМЕНЕНИЮ

6.1 Изделия должны эксплуатироваться в соответствии с их назначением и условиями работы, (давление, коэффициент условий работы, климатическое исполнение) и свойствами транспортируемых веществ.

6.2 Изделия при установке в трубопровод соединяются с его элементами электрической дуговой сваркой.

При сборке под сварку должны применяться приспособления и устройства, обеспечивающие выполнение требований СНиП III-42, ВСН 006.

## 7 ГАРАНТИЯ ИЗГОТОВИТЕЛЯ

7.1 ОАО «Трубодеталь» гарантирует соответствие изделий требованиям настоящих технических условий.

7.2 При обнаружении дефектов, вызванных некачественным изготовлением и подтвержденных двусторонним актом, ОАО «Трубодеталь» обязуется устранить дефекты или заменить изделие новым.

|              |              |              |              |              |               |      |
|--------------|--------------|--------------|--------------|--------------|---------------|------|
| Инв. № подл. | Подп. и дата | Взам. инв. № | Инв. № дубл. | Подп. и дата | ТУ 102-488-05 | Лист |
|              |              |              |              |              |               | 63   |
| Изм.         | Лист         | № докум.     | Подпись      | Дата         |               |      |

**ПРИЛОЖЕНИЕ А**  
**ТЕРМИНЫ И ОПРЕДЕЛЕНИЯ**

**Pp** – рабочее давление в трубопроводе

**Соединительная деталь** – изделие (отвод, переход, днище, тройник), свариваемое в трубопровод и предназначенное:

- **отвод** – для изменения направления трубопровода;
- **переход** – для изменения сечения трубопровода;
- **днище** – для герметизации конца трубопровода;
- **тройник** – для ответвления от основного трубопровода.

**Магистраль тройника** – элемент тройника, по которому направлен основной поток транспортируемого вещества (нефть, газ и т.п.).

**Ответвление тройника** – элемент тройника для отведения части потока от потока вещества транспортируемого по магистрали.

**Тройник равнопроходный** – тройник с одинаковыми диаметрами магистрали и ответвления.

**Тройник переходный** – тройник с одинаковыми диаметрами на магистрали и с меньшим диаметром на ответвлении.

**Строительная длина тройника** – расстояние от оси ответвления до торца магистрали.

**Строительная высота тройника** – расстояние от оси магистрали до торца ответвления.

**Удлинительное кольцо** – отрезок трубы (или обечайки), предназначенный для увеличения строительной высоты тройника.

**Строительная длина отвода** – расстояние от плоскости торца до точки пересечения осевых линий, перпендикулярных к плоскостям торцов.

**Переходное кольцо** – изделие, предназначенное для соединения детали или арматуры с более тонкостенной трубой.

**Узел трубопровода** – изделие, состоящее из соединительных деталей, отрезков труб и (или) переходных колец.

|              |              |
|--------------|--------------|
| Инд. № подл. | Подп. и дата |
| Взам. инв. № | Инд. № дубл. |
| Подп. и дата | Подп. и дата |

|      |      |          |         |      |
|------|------|----------|---------|------|
| Изм. | Лист | № докум. | Подпись | Дата |
|------|------|----------|---------|------|

ТУ 102-488-05



**Класс прочности** – условное обозначение характеристики материала изделия, соответствующие минимальному значению временного сопротивления разрыву  $\sigma_B$  в кгс/мм<sup>2</sup>; обозначается символами, например: K50; K56.

**Минимальная (расчетная) толщина стенки детали** – толщина стенки, минимально необходимая для гарантированной безопасной работы трубопровода.

**Номинальная толщина стенки детали** – толщина стенки, определяемая с учетом влияния технологического передела, допусков на толщину стенки трубы или листового материала и округленная до ближайшей большей толщины по техническим условиям или стандартам на них.

**Отклонение расположения торца (косина реза)** – отклонение реального расположения плоскости торца от его номинального расположения (от базовой поверхности при обработке и контроле торца).

**По договоренности** – договоренность между изготовителем и заказчиком.

**Кромка** – обработанный механическим способом конец детали для соединения с другими деталями или трубами с помощью сварки.

**Присоединительный размер** – размер кромки, равный толщине стенки трубы или переходного кольца, для соединения с которыми предназначена деталь.

|              |              |              |              |              |               |      |
|--------------|--------------|--------------|--------------|--------------|---------------|------|
| Инв. № подл. | Подл. и дата | Взам. инв. № | Инв. № дубл. | Подл. и дата | ТУ 102-488-05 | Лист |
|              |              |              |              |              |               | 65   |
| Изм.         | Лист         | № докум.     | Подпись      | Дата         |               |      |

ПРИЛОЖЕНИЕ Б

Рекомендуемое



ПАСПОРТ №

Дата « \_\_\_ » \_\_\_\_\_ 200\_\_ год

ОАО «Трубодеталь»  
Адрес: \_\_\_\_\_

Заказчик: \_\_\_\_\_  
Адрес: \_\_\_\_\_

Наименование и обозначение детали, кольца переходного \_\_\_\_\_

полное условное обозначение

Заводской № детали (партии) \_\_\_\_\_ Кол-во деталей в партии \_\_\_\_\_

Масса, кг \_\_\_\_\_

1 шт (партии)

Материал:

\_\_\_\_\_ марка стали, номер документа на заготовку, (ТУ, ГОСТ) № сертификата,

\_\_\_\_\_ № плавки, поставщик материала (для материалов импортной поставки)

| Наименование   | Показатели механических свойств |            |                |     |     |
|--|---------------------------------|------------|----------------|-----|-----|
|  | $\sigma_B$                      | $\sigma_T$ | $\delta_5, \%$ | KCU | KCV |
| Основной металл детали<br>( для тройника ТШС верхняя и нижняя<br>половина, если плавки разные) |                                 |            |                |     |     |
| Основной металл кольца ответвления   |                                 |            |                |     |     |
| Сварное соеди-<br>нение  | продольного шва                 |            |                |     |     |
|  | кольцевого шва ТШС              |            |                |     |     |

Результаты контроля сварного соединения неразрушающими методами:

| Визуальный осмотр<br>и измерения |             | Неразрушающий контроль |                  |        |                      |                    |        |
|----------------------------------|-------------|------------------------|------------------|--------|----------------------|--------------------|--------|
|                                  |             | Радиография            |                  |        | УЗК                  |                    |        |
| Дата<br>проверки                 | Оцен-<br>ка | № заклю-<br>чения      | Дата<br>проверки | Оценка | №<br>заклю-<br>чения | Дата про-<br>верки | Оценка |
|                                  |             |                        |                  |        |                      |                    |        |

Эквивалент по углероду  $C_e =$  \_\_\_\_\_

Класс прочности детали (для тройников по магистрали тройника) \_\_\_\_\_

Гарантированное пробное давление, МПа ( $кгс/см^2$ ) \_\_\_\_\_

\_\_\_\_\_ соответствует требованиям ТУ 102-488-05  
наименование детали \_\_\_\_\_

и признан(о) годным для эксплуатации

Начальник ОТК  
Штамп (печать ОТК)

Мастер ОТК

« \_\_\_ » \_\_\_\_\_

« \_\_\_ » \_\_\_\_\_

Подп. и дата  
Инв. № дубл.  
Взам. инв. №  
Подп. и дата  
Инв. № подл.

|      |      |          |         |      |
|------|------|----------|---------|------|
| Изм. | Лист | № докум. | Подпись | Дата |
|      |      |          |         |      |

ТУ 102-488-05

Лист  
66

ПРИЛОЖЕНИЕ В  
Рекомендуемое



ПАСПОРТ №

ОАО «Трубодеталь»

Адрес \_\_\_\_\_

Узел трубопровода \_\_\_\_\_  
(Деталь с переходными кольцами) (обозначение)

Заказ № \_\_\_\_\_ Чертеж № \_\_\_\_\_

Рабочее давление Pp \_\_\_\_\_ МПа (кгс/см) Масса \_\_\_\_\_ кг.

Габариты \_\_\_\_\_ мм

**Назначение**

Узел трубопровода (деталь с кольцами), далее изделие, является сборочной единицей и предназначен для монтажа компрессорных и насосных станций при индустриальном строительстве.

**Транспортирование, хранение и эксплуатация**

Перевозка, погрузка, разгрузка и складирование изделий трубопроводов должны производиться при помощи транспорта и средств, исключающих их повреждение.

Стаскивание, сбрасывание и транспортирование изделий трубопроводов волоком запрещается. Хранить изделия в условиях, исключающих их повреждение.

Изделия должны быть установлены согласно монтажной схеме и эксплуатироваться в соответствии с давлением, указанным на рабочих чертежах.

**Гарантия поставщика**

ОАО «Трубодеталь» гарантирует соответствие изделий требованиям технических условий ТУ 102-488-05 при соблюдении потребителем условий транспортирования, хранения и эксплуатации.

При обнаружении дефектов, вызванных некачественным изготовлением и подтвержденных соответствующим актом, ОАО «Трубодеталь» обязуется устранить дефекты или заменить изделия новым.

| Схема изделия с указанием номеров позиции и кольцевых швов | № позиции | Наименование детали | Заводской № детали |
|--|-----------|---------------------|--------------------|
|  |           | Отвод               |                    |
|  |           | Тройник             |                    |
|  |           | Днище               |                    |
|  |           | Переход             |                    |

| № позиции | Размер трубы | Нормативный документ на поставку<br>Поставщик |
|-----------|--------------|---|
|           |              |   |
|           |              |   |
|           |              |   |

|      |      |          |         |      |
|------|------|----------|---------|------|
| Изм. | Лист | № докум. | Подпись | Дата |
|      |      |          |         |      |
|      |      |          |         |      |
|      |      |          |         |      |

|      |      |          |         |      |               |      |
|------|------|----------|---------|------|---------------|------|
| Изм. | Лист | № докум. | Подпись | Дата | ТУ 102-488-05 | Лист |
|      |      |          |         |      |               | 67   |

## Продолжение приложения В

### Выписка из сертификатов труб

| №сертификата | Химический состав |       |       |        |        |       |       |       |       |       |       | Механические свойства                          |  |   |     |                         |
|--------------|-------------------|-------|-------|--------|--------|-------|-------|-------|-------|-------|-------|--|--|---|-----|-------------------------|
|              | C                 | Mn    | Si    | S      | P      | Cr    | Ni    | Cu    | V     | Ti    | Mo    | Врем.сопротив. разрыву МПа кгс/мм <sup>2</sup> | Предел текучести МПа кгс/мм <sup>2</sup> | Ударн.вязк. Дж/см <sup>2</sup> (кгс-м/см <sup>2</sup> ) |     | Относительное удлинение |
|              | x 100             | x 100 | x 100 | x 1000 | x 1000 | x 100 | x 100 | x 100 | x 100 | x 100 | x 100 |  |  | темп.исп, °C  | KCU |                         |
|              |                   |       |       |        |        |       |       |       |       |       |       |  |  |   |     |                         |
|              |                   |       |       |        |        |       |       |       |       |       |       |  |  |   |     |                         |
|              |                   |       |       |        |        |       |       |       |       |       |       |  |  |   |     |                         |
|              |                   |       |       |        |        |       |       |       |       |       |       |  |  |   |     |                         |
|              |                   |       |       |        |        |       |       |       |       |       |       |  |  |   |     |                         |

| № кольцевого сварного шва | Сварочный материал (марка, ГОСТ, ТУ) | № сертификата |
|---------------------------|--------------------------------------|---------------|
| K1                        |                                      |               |
| K2                        |                                      |               |
| K3                        |                                      |               |
| K4                        |                                      |               |
| K5                        |                                      |               |
| K6                        |                                      |               |

Термообработка кольцевых швов \_\_\_\_\_

Результаты проверки швов:  
Радиографией \_\_\_\_\_

УЗК \_\_\_\_\_

Заключение № \_\_\_\_\_

Пленка хранится на ОАО «Трубодеталь».

### ПРИЛОЖЕНИЕ

1. Паспорт (а) на входящие в изделие соединительные детали \_\_\_\_\_ шт.  
Изделие \_\_\_\_\_

(обозначение изделия)

соответствует ТУ 102-488-05 и признано годным к эксплуатации.

Штамп (печать ОТК)

Начальник ОТК

« \_\_\_\_\_ » \_\_\_\_\_ 200\_\_ г.

Мастер ОТК

|              |  |
|--------------|--|
| Инв. № подл. |  |
| Подп. и дата |  |
| Взам. инв. № |  |
| Инв. № дубл. |  |
| Подп. и дата |  |

|      |      |          |         |      |               |            |
|------|------|----------|---------|------|---------------|------------|
| Изм. | Лист | № докум. | Подпись | Дата | ТУ 102-488-05 | Лист<br>68 |
|------|------|----------|---------|------|---------------|------------|

ПРИЛОЖЕНИЕ Г  
(рекомендуемое)



ПАСПОРТ №

ОАО «Трубодеталь»

Адрес \_\_\_\_\_

Муфта стабилизирующего устройства \_\_\_\_\_  
( обозначение )

Заказ № \_\_\_\_\_ Чертеж № \_\_\_\_\_

Рабочее давление Рр \_\_\_\_\_ МПа (кгс/см) Масса \_\_\_\_\_ кг

Габариты \_\_\_\_\_ мм

**Назначение**

Муфта является сборочной единицей стабилизирующего устройства, предназначенного для предотвращения продольных перемещений трубопровода в местах выхода его из грунта при продольных деформациях от температурных перепадов и внутреннего давления в трубопроводе.

**Транспортирование, хранение и эксплуатация**

Перевозка, погрузка, разгрузка и складирование муфт должны производиться при помощи транспорта и средств, исключающих их повреждение.

Стаскивание, сбрасывание и транспортирование муфт волоком запрещается. Хранить муфты следует в условиях, исключающих их повреждение.

Муфта должна быть установлена согласно монтажной схеме и эксплуатироваться в соответствии с давлением и коэффициентом условия работы трубопровода.

**Гарантия поставщика**

ОАО «Трубодеталь» гарантирует соответствие муфт требованиям технических условий ТУ 102-488-05 при соблюдении потребителем условий транспортирования, хранения и эксплуатации.

При обнаружении дефектов, вызванных некачественным изготовлением и подтвержденных соответствующим актом, ОАО «Трубодеталь» обязуется устранить дефекты или поставить новую муфту.

| Схема муфты с указанием номеров позиций и кольцевых швов | № позиции | Наименование детали |
|--|-----------|---------------------|
|  |           |                     |
|  |           |                     |
|  |           |                     |

| № позиции | Размер трубы | Нормативный документ на поставку. Поставщик |
|-----------|--------------|---|
|           |              |   |
|           |              |   |

|              |              |
|--------------|--------------|
| Изн. № подл. | Подп. и дата |
| Взам. инв. № | Изн. № дубл. |
| Подп. и дата | Подп. и дата |

|      |      |          |         |      |
|------|------|----------|---------|------|
| Изн. | Лист | № докум. | Подпись | Дата |
|------|------|----------|---------|------|

ТУ 102-488-05

Лист  
69

Продолжение приложения Г

Копия сертификата на трубу

| №сертификата | Химический состав |          |          |           |           |          |          |          |          |          |          | Механические свойства                    |  |  |     |                           |
|--------------|-------------------|----------|----------|-----------|-----------|----------|----------|----------|----------|----------|----------|--|--|--|-----|---------------------------|
|              | C                 | Mn       | Si       | S         | P         | Cr       | Ni       | Cu       | V        | Ti       | Mo       | Врем.сопротив-ву МПа кгс/мм <sup>2</sup> | Пределтекучес-ти МПа кгс/мм <sup>2</sup> | Ударн.вязк. Дж/см <sup>2</sup> (кгс-м/см <sup>2</sup> ) темп.исп, °C |     | Отно-сительное удли-нение |
|              | х<br>100          | х<br>100 | х<br>100 | х<br>1000 | х<br>1000 | х<br>100 | х<br>100 | х<br>100 | х<br>100 | х<br>100 | х<br>100 |  |  | KCU  | KCV |                           |
|              |                   |          |          |           |           |          |          |          |          |          |          |  |  |  |     |                           |
|              |                   |          |          |           |           |          |          |          |          |          |          |  |  |  |     |                           |
|              |                   |          |          |           |           |          |          |          |          |          |          |  |  |  |     |                           |
|              |                   |          |          |           |           |          |          |          |          |          |          |  |  |  |     |                           |
|              |                   |          |          |           |           |          |          |          |          |          |          |  |  |  |     |                           |

| № кольцевого сварного шва | Сварочный материал (марка, ГОСТ, ТУ) | № сертификата |
|---------------------------|--------------------------------------|---------------|
|                           |                                      |               |
|                           |                                      |               |
|                           |                                      |               |

Термообработка \_\_\_\_\_

Результаты проверки швов:

Радиографией \_\_\_\_\_

УЗК \_\_\_\_\_

Заключение № \_\_\_\_\_

Пленка хранится на ОАО «Трубодеталь»

\_\_\_\_\_ (обозначение муфты стабилизирующего устройства)

соответствует ТУ 102-488-05 и признана годной к эксплуатации.

Штамп (печать) ОТК

Начальник ОТК

« \_\_\_\_\_ » \_\_\_\_\_ 200\_\_ г.

Мастер ОТК

|             |              |              |             |              |
|-------------|--------------|--------------|-------------|--------------|
| Ив. № подл. | Подп. и дата | Взам. инв. № | Ив. № дубл. | Подп. и дата |
|             |              |              |             |              |

|      |      |          |         |      |               |      |
|------|------|----------|---------|------|---------------|------|
| Изм. | Лист | № докум. | Подпись | Дата | ТУ 102-488-05 | Лист |
|      |      |          |         |      |               | 70   |



Продолжение приложения Д

|                    |   |
|--------------------|---|
| ГОСТ 28338-89      | Проходы условные (Размеры номинальные). Ряды  |
| СНиП III-42-80     | Строительные нормы и правила. Правила производства и приемки работ. Магистральные трубопроводы  |
| СНиП 2.05.06-85*   | Строительные нормы и правила. Магистральные трубопроводы  |
| ТУ 14-3-1128-2000  | Трубы стальные бесшовные горячедеформированные для газопроводов газлифтных систем и обустройства газовых месторождений. Технические условия     |
| ТУ 14-105-644-2000 | Прокат листовой из стали марки 10Г2ФБЮ для соединительных деталей магистральных трубопроводов. Технические условия                              |
| ТУ 14-1-4627-96    | Прокат толстолистовой из низколегированной стали марки 10Г2ФБЮ для электросварных труб диаметром 530-1020мм<br>Технические условия              |
| ТУ 14-1-5339-96    | Прокат толстолистовой из низколегированной стали марки 10Г2ФБЮ для соединительных деталей газонефтепроводов. Технические условия                |
| ТУ 14-1-5345-97    | Прокат толстолистовой из стали марок 12ГСБ и 10Г2СФБ для соединительных деталей магистральных и промышленных трубопроводов. Технические условия |
| ТУ 14-3Р-55-2001   | Трубы стальные бесшовные для паровых котлов и трубопроводов. Технические условия.   |
| ВСН 006-89         | Строительство магистральных и промышленных трубопроводов. Сварка  |
| ВСН 012-88         | Ведомственные строительные нормы. Строительство магистральных и промышленных трубопроводов. Часть 1. Контроль качества и приемка работ          |

|              |              |
|--------------|--------------|
| Инд. № подл. | Подл. и дата |
| Взам. инв. № | Инв. № дубл. |
| Подл. и дата |              |

|      |      |          |         |      |               |      |
|------|------|----------|---------|------|---------------|------|
| Изм. | Лист | № докум. | Подпись | Дата | ТУ 102-488-05 | Лист |
|      |      |          |         |      |               | 72   |



## СОДЕРЖАНИЕ

|   | <u>Лист</u> |
|---|-------------|
| 1. Технические требования                       | 8-54        |
| 2. Правила приемки                              | 55-58       |
| 3. Методы контроля                              | 59-62       |
| 4. Документация                                 | 62          |
| 5. Транспортирование и хранение                 | 63          |
| 6. Указание по эксплуатации                     | 63          |
| 7. Гарантия изготовителя                        | 63          |
| 8. Приложение А. Термины и определения          | 64-65       |
| 9. Приложения Б, В, Г Паспорта                  | 66-70       |
| 10. Приложение Д. Перечень ссылочных документов | 71-72       |
| 11. Содержание                                  | 73          |
| 12. Лист регистрации изменений                  | 74          |

| Инв. № подл. | Подп. и дата | Взам. инв. № | Инв. № дубл. | Подп. и дата |               |      |          |         |      |      |
|--------------|--------------|--------------|--------------|--------------|---------------|------|----------|---------|------|------|
|              |              |              |              |              | ТУ 102-488-05 |      |          |         |      | Лист |
|              |              |              |              |              | Изм.          | Лист | № докум. | Подпись | Дата | 73   |

